

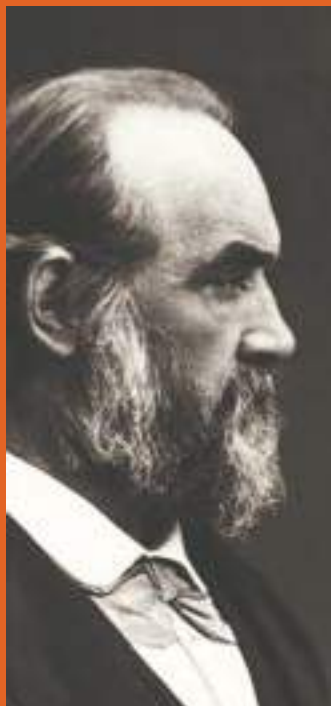
POÊLES À BOIS & À GRANULÉS

Créateurs d'intérieur



LE CHOIX D'UNE GRANDE MARQUE

GODIN
EXCLUSIF



GODIN

L'héritage

C'est en 1840 que Jean-Baptiste André GODIN crée la société qui porte toujours son nom aujourd'hui.

Il l'implante à Guise, dans le département de l'Aisne.

Forte de son savoir-faire, la marque propose aujourd'hui une large gamme de produits et est toujours implantée sur le même site.

UN
SAVOIR-FAIRE
GODIN
DEPUIS 1840





Usine GODIN - GUISE



LA MARQUE DE CONFIANCE

L'engagement de GODIN dans le chauffage n'est plus à démontrer. Depuis sa création, GODIN a toujours misé sur la qualité, la technologie et le savoir-faire. La marque a su rester fidèle à ses objectifs de fiabilité et d'innovations technologiques. C'est pourquoi la marque GODIN possède aujourd'hui une excellente notoriété dans le secteur du chauffage au bois dans l'hexagone.

MAÎTRISE TECHNIQUE

Si la notoriété et l'expertise de GODIN sont unanimement reconnues, c'est grâce à la qualité et la performance de ses produits. Pour obtenir ce résultat, l'entreprise a élaboré une stratégie gagnante :

CONCEPTION ET DÉVELOPPEMENT

Dessinés et conçus par le bureau d'études, les appareils font l'objet de tests permanents au sein d'un laboratoire intégré. Ceci autorise des recherches poussées en matière d'efficacité, de rendement et de performances. Après validation interne, tous les appareils sont certifiés par un organisme indépendant.

INNOVATION

Nos bureaux d'études nous permettent de concevoir, mettre au point et développer **des produits de plus en plus innovants.**



Le savoir-faire **GODIN**

LA MAÎTRISE DU PROCESS DE FABRICATION

GODIN maîtrise les process de fabrication des poêles à bois tels que : la tôlerie, l'usinage de la fonte, l'émaillerie, la peinture, l'assemblage et la logistique.

Pour la partie granulés, Godin a développé une partie de sa gamme et continue son partenariat avec de grandes marques européennes pour les inserts et certains poêles.





DOSSIER

Les métiers et les matières



Coggia

LA FONTE

PRÉSENTE DANS
TOUS NOS APPAREILS

Grâce à sa solidité, sa résistance, la FONTE a depuis longtemps acquis ses lettres de noblesse en matière de chauffage. Réfractaire et solide, elle permet de réaliser des moteurs thermiques performants et de haute qualité.

La FONTE peut avoir des formes complexes et originales destinées, soit à l'utilisation en chambre de combustion, soit en habillage extérieur décoratif, peint ou émaillé.



Marcance

LA CHALEUR DE LA CÉRAMIQUE

Terme générique pour désigner indifféremment la terre cuite, la faïence, la porcelaine ou le grès, la CÉRAMIQUE est une matière noble, associée à une gamme d'appareils de chauffage GODIN.

Notre CÉRAMIQUE est à base de grès, mélange argileux façonné, séché, émaillé et cuit à très haute température : 1.235°C.

Les caractéristiques mécaniques de la CÉRAMIQUE GODIN, permettent la réalisation de pièces de toutes dimensions, fines ou épaisses, grâce à la très haute densité du mélange utilisé.

Nos poêles en céramique offrent ainsi une excellente résistance aux chocs thermiques, et une restitution harmonieuse de la chaleur, qui s'effectue de façon douce et régulière. Non poreuse, la céramique est facile à entretenir.



Villeteau



Courances

LA RÉSISTANCE DE L'ÉMAIL

L'ÉMAIL est une couche vitrifiée déposée à haute température sur nos produits en fonte et en acier.

Si le procédé d'émaillage est reconnu comme un art décoratif, c'est grâce aux multiples possibilités qu'il offre en matière de rendu et de coloris.

L'ÉMAIL présente également des qualités techniques de protection sans équivalent.

Faciles d'entretien, nos produits émaillés vous accompagneront au quotidien pendant de nombreuses années.

LA NOBLESSE DE LA PIERRE BLEUE

La pierre bleue du Hainaut est une matière noble et naturelle. Elle emmagasine la chaleur pendant la chauffe et restitue lentement une chaleur douce et diffuse après l'extinction du feu.

Elle se patine avec le temps et gagne en charme et en caractère.

Nous avons sélectionné la pierre bleue du Hainaut pour ses qualités, sa finition et son coloris.

L'INCONTOURNABLE ACIER

Nous disposons dans nos ateliers de transformation et d'assemblage d'une technologie performante et de précision, qui nous permet de fabriquer des produits en ACIER de grande qualité.

Nous proposons différentes qualités de finitions : peint ou émaillé.



Gauchin



Choisissez votre énergie

LE BOIS OU LE GRANULÉ DE BOIS

DÉCOUVREZ
DANS CE
CATALOGUE,
UN VASTE
CHOIX DE
COMBUSTIBLES
POUR VOTRE
PLUS GRAND
CONFORT



LE BOIS

Chaleur, performance, économie, et convivialité au quotidien. Cette énergie renouvelable est la moins coûteuse du marché. Retrouvez la vision et le confort du feu de bois dans votre salon.



LE GRANULÉ DE BOIS

Performance, confort d'utilisation, programmable, le granulé de bois se stocke facilement et se charge aisément dans l'appareil.

Énergie	Prix des énergies en euros/kWh**
Soleil	0 €
Bois déchiqueté	0,041 €
Bois bûches	0,045 €
Pompe à chaleur géothermique	0,073 €
Granulés de bois en vrac	0,086 €
Pompe à chaleur Air - Eau	0,087 €
Granulés de bois en sac	0,101 €
Gaz de réseau	0,126 €
Fioul domestique	0,161 €
Électricité	0,176 €
Gaz propane	0,186 €
Pétroles pour poêles	0,201 €

** kWh utiles - Source : AJENA Mai 2022 selon étude ADEME/EDF.
Source ADEME- Source ADEME/EDF.



Labels, réglementations et exigences

TOUS NOS
APPAREILS
PRÉSENTÉS
CI-APRÈS SONT
ÉCODESIGN
ET FLAMME
VERTE



ECODESIGN 2022

La norme Écodesign 2022 apporte de nouvelles informations aux particuliers sur les performances des appareils. Les équipements de chauffage ont de meilleurs rendements énergétiques, ils sont plus économes en combustible.



LE LABEL FLAMME VERTE

Ce label distingue les appareils les plus performants pour leur rendement et le respect de l'environnement. Le label Flamme Verte classe les appareils selon ces trois critères :

- Le rendement.
- Le taux de Co.
- Les rejets de poussières.



LES POÊLES ÉTANCHES

La réglementation thermique a pour objectif de limiter la consommation d'énergie des bâtiments neufs. Dans le secteur du chauffage, les appareils compatibles sont dits étanches.

Ils sont reconnaissables grâce à ce logo tout au long du catalogue.



ORIGINE FRANCE GARANTIE

Les produits porteurs du label Origine France Garantie sont reconnaissables grâce à ce logo tout au long du catalogue.



DOSSIER

Le réseau Cheminées GODIN

"CHEMINÉES
GODIN VOUS
APPORTERA
LE SÉRIEUX
DU PROFES-
SIONNEL DU
SECTEUR"

La gamme GODIN est distribuée via un large réseau de distributeurs répartis sur tout le territoire national, ainsi qu'à l'export. La marque GODIN a toujours mis en avant ses réseaux de vente composés de revendeurs GODIN ainsi que de concessionnaires exclusifs : le réseau Cheminées GODIN.

POURQUOI CHOISIR LE RÉSEAU EXCLUSIF CHEMINÉES GODIN ?

Ce réseau identifiable grâce à son enseigne orange



vous apportera le sérieux du professionnel du secteur, et notamment :

- l'écoute et le conseil personnalisé, adapté à votre besoin,
- la visite technique effectuée par un professionnel,
- la prescription du produit le plus adapté aux exigences d'installation, dans le respect des normes en vigueur,
- le suivi du projet avant et pendant l'installation,

- ainsi que les explications relatives au fonctionnement et à l'utilisation optimale de votre appareil.

Les concessionnaires du réseau Cheminées GODIN participent régulièrement à des formations spécifiques concernant les produits GODIN, et sont à même de vous proposer l'installation clé en main du produit que vous aurez choisi.

QUELLES GAMMES DE PRODUITS ?

Le réseau Cheminées GODIN vous proposera les **gammes exclusives** suivantes :

- une gamme exclusive de poêles
- une gamme exclusive d'inserts bois et gaz,
- une large gamme d'habillages de cheminées,
- une gamme d'aménagements, réalisés sur mesure en fonction de votre projet,
- une collection de cuisines équipées.

LA CHARTE CHEMINÉES GODIN

UN ÉCHANGE DE QUALITÉ

Dans le réseau Cheminées GODIN, les concessionnaires sont reconnus pour leur savoir-faire et leur écoute. Ils aborderont avec vous tous les détails qui conditionnent la réussite de votre projet :

- vous définirez ensemble votre projet,
- votre budget et votre planning seront évidemment pris en compte,
- nous vous accompagnerons dans le choix des matériaux et des coloris.

UN DEVIS DÉTAILLÉ

pour tout projet d'installation de poêle, cheminée, insert, cuisinière, cuisine.

DES PROPOSITIONS ADAPTÉES À VOTRE PROJET

Une étude personnalisée basée sur l'écoute et la créativité pour concrétiser votre idée.

LA VÉRIFICATION TECHNIQUE AVANT POSE

Avant de planifier la phase de travaux, un rendez-vous sera fixé à votre domicile afin de valider l'ensemble des éléments techniques nécessaires à une installation sereine.

UN SUIVI DE RÉALISATION

La sérénité de collaborer avec un professionnel du secteur pour une sécurité optimale.

LA GARANTIE D'UNE GRANDE MARQUE.



POINTS DE VENTE

Rendez-vous sur www.chemineesgodin.com pour trouver les concessionnaires exclusifs Cheminées GODIN proches de chez vous.





SOMMAIRE

LES POÊLES À GRANULÉS

P 12 à 43

LES POÊLES À BOIS

P E1 à E44

Les poêles
à bois exclusifs

P 46 à 71

Les poêles à bois



LES POÊLES À GRANULÉS



DOSSIER

Efficacité et performance du poêle à granulés

En choisissant un appareil à granulés, vous investissez dans un moyen de chauffage performant, économique, et respectueux de l'environnement.

En choisissant la marque GODIN, vous faites en plus le choix d'une grande marque, inventeur du poêle en fonte et présente dans le secteur chauffage depuis 1840.

Côté pratique, le poêle à granulés cumule les avantages de l'appareil et du combustible :

LE POÊLE À GRANULÉS est programmable, permet un réglage de la température au degré près, et pour de nombreux modèles, est pilotable via une télécommande.

LE GRANULÉ DE BOIS est un combustible pratique. Disponible en sacs, cela permet un stockage propre et un chargement facile.

Le granulé de bois est également un combustible à haut rendement de par son faible taux d'humidité.

CONFORMITÉ : Tous les poêles et inserts à granulés GODIN sont conformes à la norme européenne NFEN14785.

POURQUOI LE GRANULÉ DE BOIS EST-IL ÉCOLOGIQUE ?

Le bois est une ressource naturelle et renouvelable.

Le bois est neutre du point de vue impact écologique, car le bois émet lors de sa combustion une quantité de CO² équivalente à celle qu'il absorbe durant sa phase de croissance.

Le granulé de bois, encore appelé pellet, est un combustible écologique qui se présente sous forme de petit cylindre exclusivement constitué de composants du bois : sciure compressée et copeaux de bois, plus un liant naturel permettant de compacter les granulés.

LES PRINCIPAUX AVANTAGES D'UN APPAREIL DE CHAUFFAGE À GRANULÉS DE BOIS

- Esthétisme, performance, simplicité d'utilisation,
- Combustible économique,
- Approvisionnement et stockage faciles des granulés,
- Chargement aisé,
- Alimentation automatique pratique,
- Autonomie importante,
- Pilotage centralisé via un écran,
- Possibilité de raccorder certains appareils sur un thermostat d'ambiance (non fourni),
- Possibilité de décentraliser la chaleur dans d'autres pièces (sur certains modèles),
- Allumage et extinction programmables sur 7 jours,
- Rendement de près de 80%,
- Peu de cendres et de rejets salissants (moins de 1%),

POUR VOTRE INFORMATION, AFIN DE POUVOIR **BÉNÉFICIER DES AVANTAGES ÉCOLOGIQUES** EN TERMES DE CHAUFFAGE, IL FAUT BIEN SÛR **S'ÉQUIPER D'APPAREILS RÉCENTS PERFORMANTS**, ADAPTÉS À SES BESOINS, **ET RÉGULIÈREMENT ENTRETENUS.**





DOSSIER

La gamme granulés GODIN



GODIN VOUS
PROPOSE
UN LARGE
CHOIX DE
PUISSANCES,
DIMENSIONS,
ET FINITIONS

Les modèles étanches peuvent être installés dans tous types d'habitations, notamment dans des habitations à basse consommation énergétique, soumises à la Réglementation Thermique en vigueur.

QU'EST-CE QUI CARACTÉRISE UN POÊLE ÉTANCHE ?

Un poêle étanche est équipé d'une structure totalement étanche, qui lui permet de fonctionner uniquement avec l'air provenant de l'extérieur à travers un conduit coaxial servant à la fois pour l'arrivée d'air et la sortie des fumées ou un conduit traditionnel avec arrivée d'air auxiliaire.

Cette technologie permet une plus grande liberté d'installation du poêle : pose traditionnelle, ou sortie de fumée en rampant de toiture, ou en façade (ventouse murale).

QUELS SONT LES PRINCIPAUX AVANTAGES D'UN POÊLE À GRANULÉS À COMBUSTION ÉTANCHE ?

- Il n'absorbe pas d'air de l'habitation, ce qui en améliore le confort,
- Il préserve l'isolation thermique de l'habitation,
- Il améliore le rendement du poêle,
- Il permet plus de possibilités d'installation du poêle dans l'habitation.

SÉCURITÉ ET FIABILITÉ

GODIN a toujours misé sur la performance et la sécurité de ses appareils : deux qualités déclinées sur la gamme d'appareils à granulés.

Thermostat

Un thermostat de sécurité équipe toute la gamme granulés GODIN. Il est monté à côté de la chambre de combustion et se déclenche avant une éventuelle surchauffe du réservoir à pellets.

Pressostat

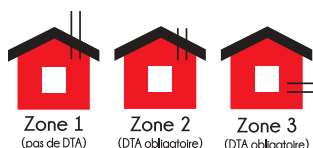
Un pressostat de sécurité interrompt automatiquement l'alimentation des granulés pour le cas où une obstruction du conduit des fumées, même partielle, proviendrait.

ENTRETIEN

Le conduit de votre poêle doit être ramoné au moins 2 fois par an par un professionnel.

Afin d'utiliser au mieux votre appareil, nous préconisons un entretien régulier à l'utilisation et des révisions régulières.

Pensez également à consulter la notice fournie avec chaque appareil.



DTA =
Document Technique d'Application

A LA DÉCOUVERTE DE LA GAMME GODIN

GODIN CHAUFFAGE
CHEMINÉES
CUISINIÈRES

Selon les modèles, les corps de chauffe sont réalisés en fonte ou en acier, et présentent d'excellentes qualités de conduction de la chaleur, et bien sûr, de résistance au feu.

Dans chaque gamme, GODIN vous propose un large choix de puissances, dimensions, matériaux, finitions et coloris.



GODIN
EXCLUSIF

PICTOGRAMMES

Les caractéristiques de chaque appareil sont identifiées par des pictogrammes. Vous les retrouverez à chaque présentation de modèle dans le catalogue.



Ventilation

L'air chaud est pulsé par un ventilateur.



Double ventilation

Ce système permet de pulser de l'air chaud dans une pièce adjacente.



Moteur débrayable

Il permet de suspendre totalement la ventilation. Le poêle fonctionne alors par convection naturelle.



Éco mode

L'appareil s'arrête une fois la température souhaitée atteinte. Il se remet en route lorsqu'elle devient inférieure à celle désirée.



Chronothermostat

L'appareil dispose de plusieurs plages horaires programmables.



Timer

Fonction compte à rebours permettant de programmer la Marche / Arrêt de l'appareil.



Gestion Automatique de la Combustion

La gestion de l'équilibre combustible / air de combustion s'effectue de manière automatique.



Sortie d'air chaud avant

L'air chaud est pulsé sur l'avant de l'appareil.



Sortie d'air chaud dessus

L'air chaud est pulsé sur le dessus de l'appareil.



Eguilles



9 kW



Orval



9 kW







Brantome

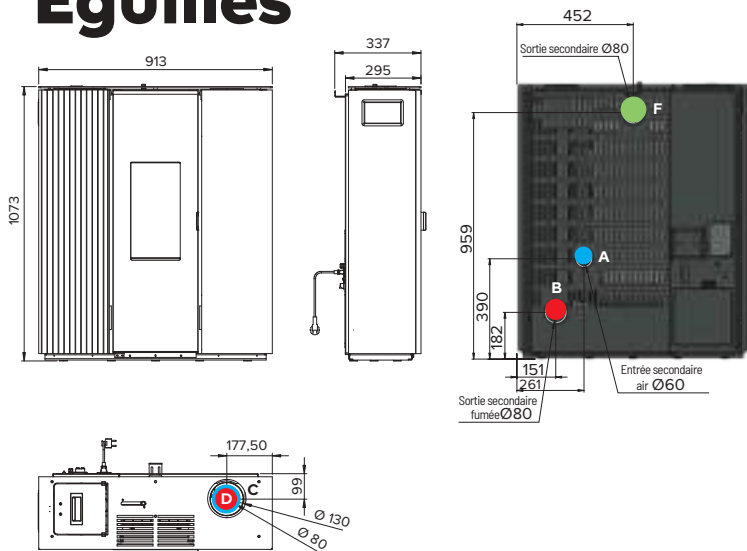


9 kW





Eguilles

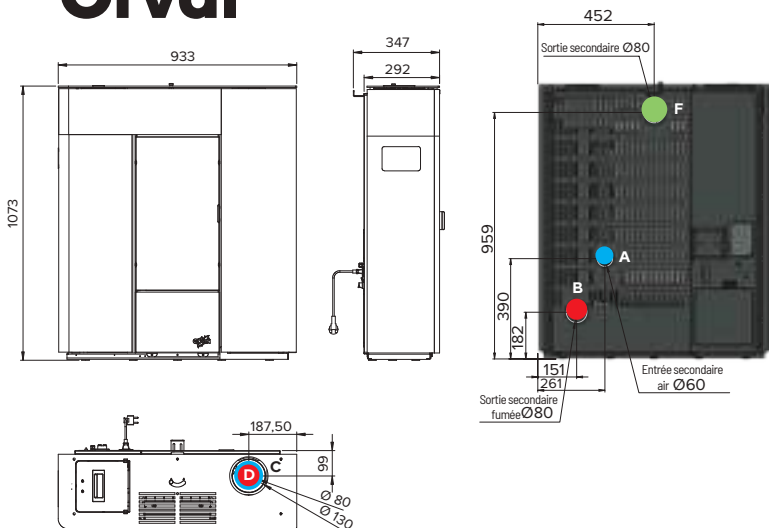


= Réf : EGUILLES SA - version sortie arrière
 = Réf : EGUILLES SDC - version sortie dessus concentrique
 Dimensions : L 91,3 x P 29,5 x H 107,3 cm

COLORIS
 Habillage en pierre bleue du Hainaut



Orval

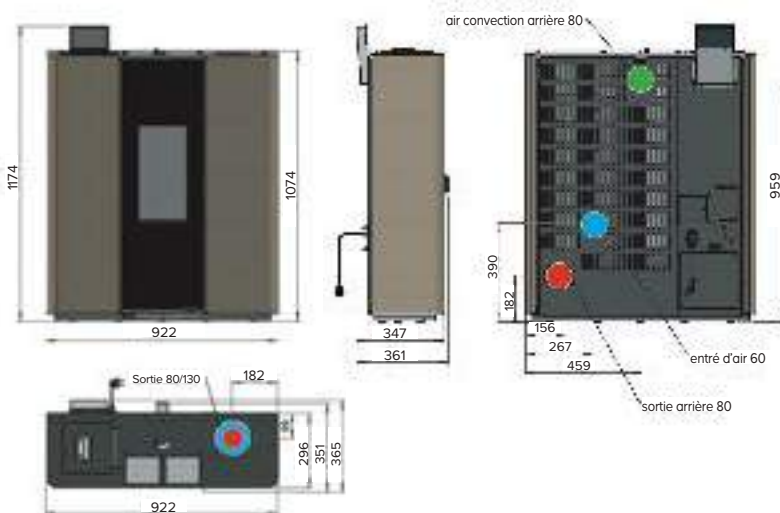


= Réf : ORVAL SA - version sortie arrière
 = Réf : ORVAL SDC - version sortie dessus concentrique
 Dimensions : L 93,3 x P 29,2 x H 107,3 cm

COLORIS
 Habillage métal et pierre bleue du Hainaut



Brantome





= Réf : BRANTOME SA - version sortie arrière
 = Réf : BRANTOME SDC - version sortie dessus concentrique
 Dimensions : L 92,2 x P 34,7 x H 117,4 cm

COLORIS
 Habillage céramique



Eguelles - Orval - Brantome

9 kW		
Classe énergétique	A+	
Puissance nominale min/max	3 / 9	kW
Rendement	90,9 / 93	%
Débit massique des fumées	4,3 / 5,1	g/s
Taux de CO à 13% O2	0,026 / 0,021	%
Température des fumées	90,3 / 137,7	°C
Diamètre d'évacuation des fumées	Ø 80	mm
Capacité du réservoir	15	kg
Evacuation	Dessus / Arrière	
Consommation de combustible min/maxi	0,69 / 2,1	kg/h
Autonomie	7 à 21	h ca.
Puissance électrique pour le fonctionnement	104 à 124	W
Puissance électrique pour l'allumage	355	W
Poids	130 à 150	kg
Etanche	Oui	
Télécommande	Non	
Compatibilité thermostat déporté	Oui de série 	
Double ventilation	Non	
Wifi	Oui 	




LÉGENDES DES PICTOGRAMMES PAGE 15






ÉCRAN SENSITIF + THERMOSTAT



Version sortie dessus concentrique
(Réf. EGUILLES, ORVAL, BRANTOME SDC)

Conduit aspiration air	Ø 130 mm	
Conduit expulsion fumées	Ø 80 mm	
Canalisation (non motorisée)	Ø 80 mm	

Version sortie arrière
(Réf. EGUILLES, ORVAL, BRANTOME SA)

Conduit aspiration air	Ø 60 mm	
Conduit expulsion fumées	Ø 80 mm	
Canalisation (non motorisée)	Ø 80 mm	

Artémis



Chronos



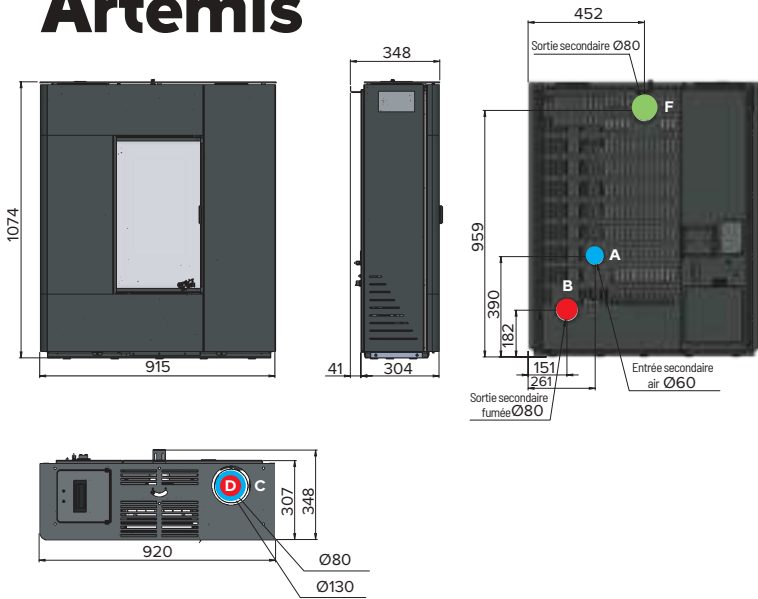
9 kW

<i>flamme</i> VERTE	Le label du chauffage au bois	Appareil de classe 7★
-------------------------------	-------------------------------------	---------------------------------



AFNOR Cert. 73396

Artémis



= Réf : 491007 - version sortie arrière
 = Réf : 491009 - version sortie dessus concentrique
 Dimensions : L 91,5 x P 30,4 x H 107,4 cm

COLORIS - Habillage métal



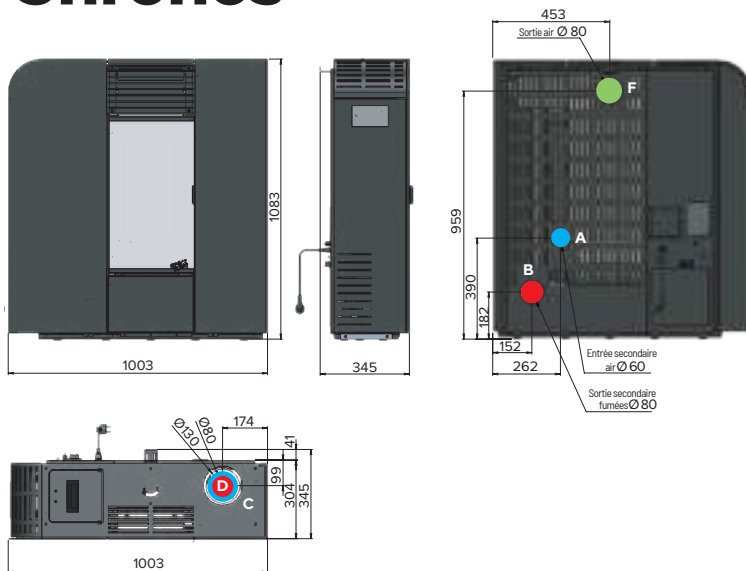
Version sortie dessus concentrique
 (Réf. 491009)

Conduit aspiration air	Ø 130 mm	C
Conduit expulsion fumées	Ø 80 mm	D
Canalisation (non motorisée)	Ø 80 mm	F

Version sortie arrière
 (Réf. 491007)

Conduit aspiration air	Ø 60 mm	A
Conduit expulsion fumées	Ø 80 mm	B
Canalisation (non motorisée)	Ø 80 mm	F

Chronos



= Réf : 491008 - version sortie arrière
 = Réf : 491010 - version sortie dessus concentrique
 Dimensions : L 100,3 x P 30,4 x H 108,3 cm

COLORIS - Habillage métal



Version sortie dessus concentrique
 (Réf. 491010)

Conduit aspiration air	Ø 130 mm	C
Conduit expulsion fumées	Ø 80 mm	D
Canalisation (non motorisée)	Ø 80 mm	F

Version sortie arrière
 (Réf. 491008)

Conduit aspiration air	Ø 60 mm	A
Conduit expulsion fumées	Ø 80 mm	B
Canalisation (non motorisée)	Ø 80 mm	F

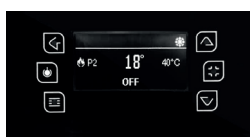
Artémis - Chronos

9 kW		
Classe énergétique	A+	
Puissance nominale min/max	3 / 9	kW
Rendement	90,9 / 93	%
Débit massique des fumées	4,3 / 5,1	g/s
Taux de CO à 13% O2	0,026 / 0,021	%
Température des fumées	90,3 / 137,7	°C
Diamètre d'évacuation des fumées	Ø 80	mm
Capacité du réservoir	15	kg
Evacuation	Dessus / Arrière	
Consommation de combustible min/maxi	0,69 / 2,1	kg/h
Autonomie	7 à 21	h ca.
Puissance électrique pour le fonctionnement	104 à 124	W
Puissance électrique pour l'allumage	355	W
Poids	120 à 140	kg
Etanche	Oui	
Télécommande	Oui	
Compatibilité thermostat déporté - Wifi	Oui de série	
Double ventilation	Non	
Bougie QUARTZ	Oui	

LÉGENDES DES PICTOGRAMMES PAGE 15



ÉCRAN SENSITIF + TÉLÉCOMMANDE





Estray

étanche



6,1 ou
9,1 kW









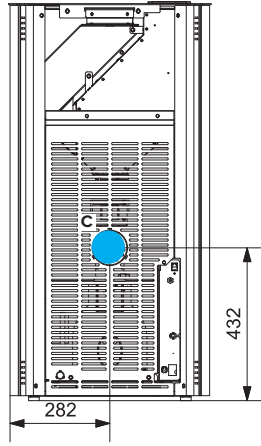
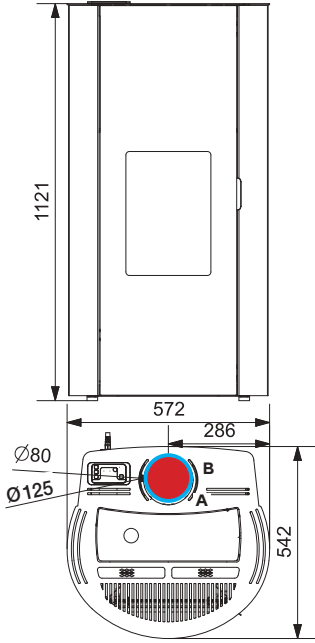
Conty

étanche



6,1 ou
9,1 kW

Estray



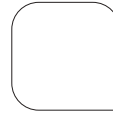
= Réf : 6 kW - 490328

= Réf : 9 kW - 490329

Dimensions :

L 57,2 x P 54,2 x H 112,1 cm

COLORIS - Habillage acier - Porte vitrée



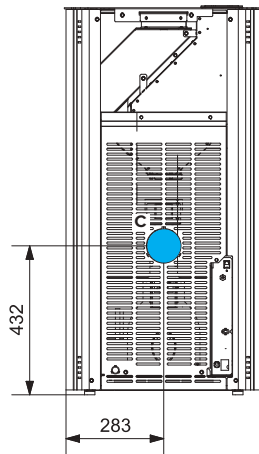
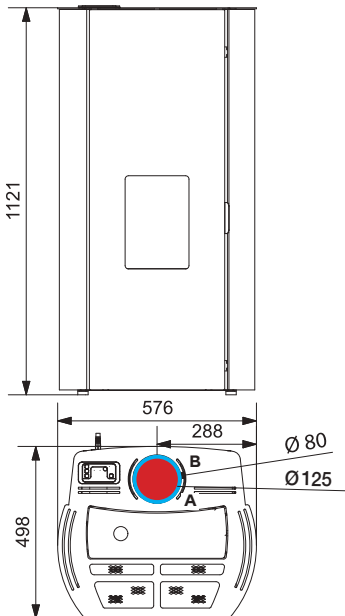
Blanc



Noir

Conduit aspiration air	Ø 125 mm	A
Conduit expulsion fumées	Ø 80 mm	B
Conduit aspiration air alternatif	Ø 60 mm	C

Conty



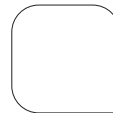
= Réf : 6 kW - 490326

= Réf : 9 kW - 490327

Dimensions :

L 57,6 x P 49,8 x H 112,1 cm

COLORIS - Habillage acier - Porte vitrée



Blanc



Noir

Conduit aspiration air	Ø 125 mm	A
Conduit expulsion fumées	Ø 80 mm	B
Conduit aspiration air alternatif	Ø 60 mm	C

Estray - Conty

	6 kW	9 kW	
Classe énergétique	A++	A+	
Puissance nominale min/max	2,2 / 6,1	2,2 / 9,1	kW
Rendement	94.3 / 93.3	94.3 / 91.8	%
Débit massique des fumées	2,7 / 4,2	2,7 / 5,3	g/s
Taux de CO à 13% O2	0,032 / 0,003	0,032 / 0,004	%
Température des fumées	65,1 / 115,5	65,1 / 159,5	°C
Diamètre d'évacuation des fumées	Ø 80	Ø 80	mm
Capacité du réservoir	19	19	kg
Evacuation	Dessus	Dessus	
Consommation de combustible min/maxi	0,45 / 1,33	0,55 / 2,02	kg/h
Autonomie	14 à 42	9 à 34	h ca.
Puissance électrique pour le fonctionnement	85	85	W
Puissance électrique pour l'allumage	440	440	W
Poids (variable en fonction des habillages)	116	116	kg
Étanche	Oui	Oui	
Télécommande	Option	Option	
Compatibilité thermostat déporté - Wifi	Option	Option	
Double ventilation	Non	Non	

LÉGENDES DES PICTOGRAMMES PAGE 15



ÉCRAN SENSITIF + TÉLÉCOMMANDE







Optimus

étanche

<i>flamme</i> VERTE	Le label du chauffage au bois	Appareil de classe 7★
-------------------------------	-------------------------------------	---------------------------------



12 kW



Chantelle

étanche



12 kW





Optimus

= Réf : OPTIMUS SA
version sortie arrière

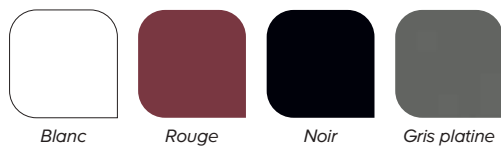
= Réf : OPTIMUS SDC

version sortie dessus concentrique

Dimensions : L 62,1 x P 62,5 x H 122 cm

COLORIS

Habillage acier - Porte vitrée standard ou full black



Chantelle

= Réf : CHANTELLE SA
version sortie arrière

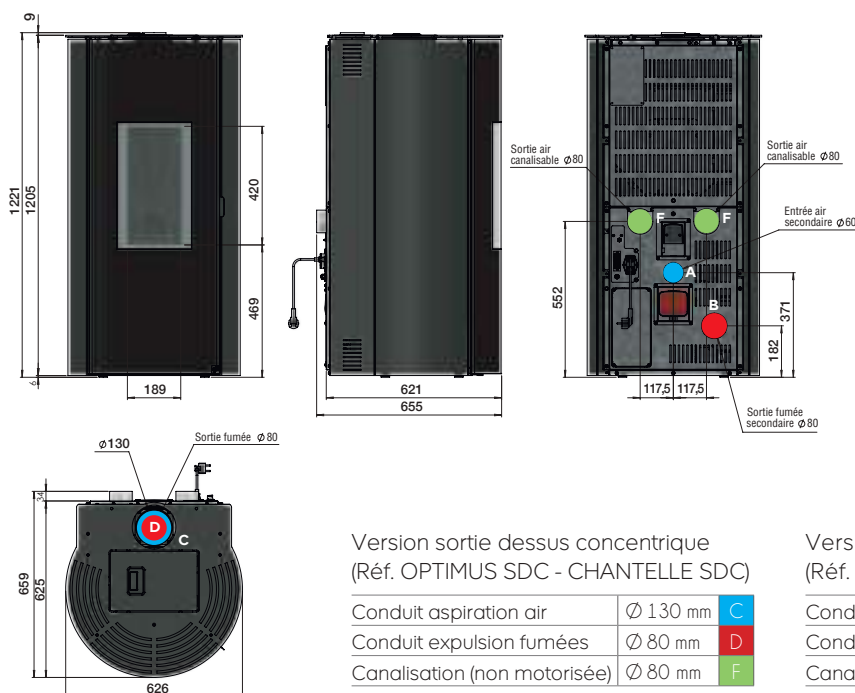
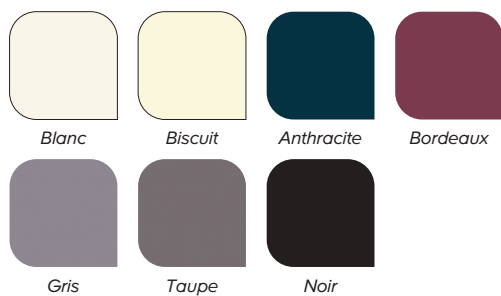
= Réf : CHANTELLE SDC

version sortie dessus concentrique

Dimensions : L 62,1 x P 62,5 x H 122 cm

COLORIS

Habillage acier et céramique - Porte vitrée standard ou full black



Version sortie dessus concentrique
(Réf. OPTIMUS SDC - CHANTELLE SDC)

Conduit aspiration air	Ø 130 mm	C
Conduit expulsion fumées	Ø 80 mm	D
Canalisation (non motorisée)	Ø 80 mm	F

Version sortie arrière
(Réf. OPTIMUS SA - CHANTELLE SA)

Conduit aspiration air	Ø 60 mm	A
Conduit expulsion fumées	Ø 80 mm	B
Canalisation motorisée x 2	Ø 80 mm	F

Optimus - Chantelle

		12 kW
Classe énergétique		A+
Puissance nominale min/max	4 / 12	kW
Rendement	93	%
Débit massique des fumées	4,7 / 6,5	g/s
Taux de CO à 13% O2	0,01	%
Température des fumées	65,3 / 123,2	°C
Diamètre d'évacuation des fumées	Ø 80 ou 80/130	mm
Capacité du réservoir	22	kg
Evacuation	Dessus / Arrière	
Consommation de combustible min/maxi	0,85 / 2,78	kg/h
Autonomie	7,8 à 18,7	h ca.
Puissance électrique pour le fonctionnement	130	W
Puissance électrique pour l'allumage	355	W
Poids	165	kg
Étanche	Oui	
Télécommande (MONOLITE)	Oui	
Compatibilité thermostat déporté (TRIKEY)	Oui (en option)	
Double ventilation (x 2) motorisées indépendantes	Oui	
Wifi	Oui (en option )	

LÉGENDES DES PICTOGRAMMES PAGE 15



ÉCRAN SENSITIF + THERMOSTAT



Monolite



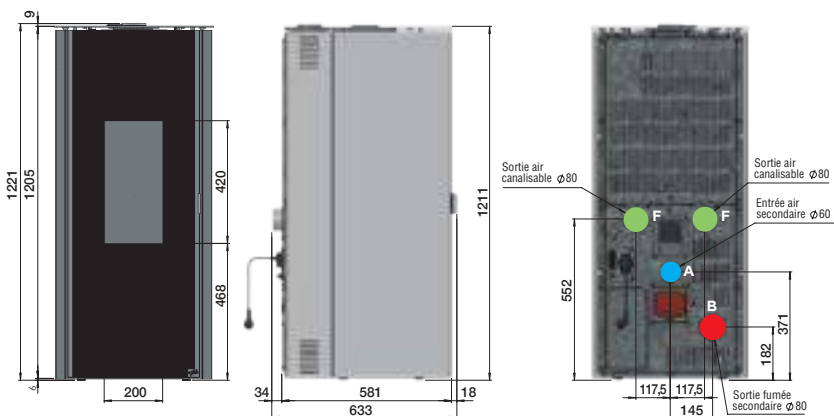
En option



En option
Application 4Heat
de série



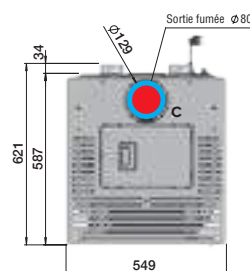
En option



≡ Réf. : 492005 - version sortie arrière

≡ Réf. : 492006 - version sortie
dessus concentrique

Dimensions : L 54,9 x P 58,1 x H 122,1 cm



12 kW		
Classe énergétique	A+	
Puissance nominale min/max	4 / 12	kW
Rendement	93	%
Débit massique des fumées	4,7 / 6,5	g/s
Taux de CO à 13% O2	0,01	%
Température des fumées	65,3 / 123,2	°C
Diamètre d'évacuation des fumées	Ø 80 ou 80/130	mm
Capacité du réservoir	22	kg
Evacuation	Dessus / Arrière	
Consommation de combustible min/maxi	0,85 / 2,78	kg/h
Autonomie	7,8 à 18,7	h ca.
Puissance électrique pour le fonctionnement	130	W
Puissance électrique pour l'allumage	355	W
Poids	165	kg
Etanche	Oui	
Télécommande (MONOLITE)	Oui	
Compatibilité thermostat déporté (TRIKEY)	Non	
Double ventilation (x 2) motorisées indépendantes	Oui	
Wifi	Oui	

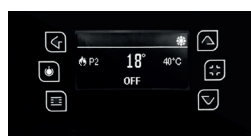
LÉGENDES DES PICTOGRAMMES PAGE 15



THERMOSTAT + ÉCRAN SENSITIF



Monolite



Version sortie dessus concentrique
(Réf. 492006)

Conduit aspiration air	Ø 129 mm	C
Conduit expulsion fumées	Ø 80 mm	D
Canalisation (non motorisée)	Ø 80 mm	F

COLORIS - Habillage acier - Porte vitrée standard



Rouge



Noir



Gris platine

Version sortie arrière
(Réf. : 492005)

Conduit aspiration air	Ø 60 mm	A
Conduit expulsion fumées	Ø 80 mm	B
Canalisation motorisée x 2	Ø 80 mm	F

Insert pellets P49-3 et P64V-3

Les insert à granulés P49-3 et P64V-3 peuvent être installés à la fois en maison neuve et dans le cas d'une rénovation : fermeture d'une cheminée existante. Avant toute installation cela nécessite une visite technique à votre domicile afin de vérifier la faisabilité.

Insert Pellets P49-3

5,7 kW



= Réf. : 490216



Option :

Kit de chargement latéral pour P49-3



Option :

Kit de chargement situé en façade pour P49-3



Insert Pellets P64V-3

12,5 kW



Version canalisable

= Réf. : 490333



Option :

Kit support P49-3 et P64V-3

Version frontale

= Réf. : 490332



Photos non contractuelles

	P49-3 - 5,7 kW	P64V-3 - 12,5 kW	
Classe énergétique	A+	A+	
Puissance nominale min/max	2,5 / 5,7	3,5 / 12,5	kW
Rendement	93,2 / 87,1	90,2 / 87,1	%
Débit massique des fumées	3,31 / 6,31	-	g/s
Taux de CO à 13% O2	0,023 / 0,006	0,009	%
Température des fumées	70,6 / 148,3	-	°C
Diamètre d'évacuation des fumées	Ø 80	Ø 80	mm
Capacité du réservoir	12	23	kg
Evacuation	Arrière	Dessus / Arrière	
Consommation de combustible min/maxi	0,548 / 1,343	0,8 / 2,95	kg/h
Autonomie	7,5 à 11	-	h ca.
Puissance électrique pour le fonctionnement	85	-	W
Puissance électrique pour l'allumage	410	-	W
Dimensions (largeur/profondeur/hauteur)	54 x 55 x 48	78,2 x 64 x 68,3	cm
Poids	100	110	kg
Étanche	Non	Non	
Télécommande	Option	Option	
Compatibilité thermostat déporté - Wifi	Option	Option	
Double ventilation	Non	Non	

Compatible projet cheminée neuve et rénovation cheminée existante.

LÉGENDES DES PICTOGRAMMES PAGE 15





LA GAMME BOIS GODIN

Le bois : une **énergie** **écologique**

LA SOURCE D'UNE ÉNERGIE VERTE ET RENOUVELABLE

Le feu de bois est source de bien-être, de détente et de plaisir. Les sensations qu'il procure sont largement dues à l'énergie utilisée : le bois en bûches.

Il génère un véritable éveil des sens, plaisir olfactif du bois qui se consume, odeurs variables selon les essences et le spectacle des flammes.

Cette énergie renouvelable et durable contribue à réduire les gaz à effet de serre.

Chaque arbre consommé peut être replanté.





DOSSIER

Le bois : une **énergie** **économique**

LE BOIS,
UNE ÉNERGIE
LA MOINS CHÈRE
DU MARCHÉ

CHOISIR UN POÊLE ADAPTÉ À VOTRE BESOIN

Avant d'acheter un poêle, il est important de vérifier qu'il corresponde au volume à chauffer. Il faut tenir compte également de l'isolation et de la configuration de l'habitation. Nos distributeurs vous guideront pour trouver le poêle qui vous donnera satisfaction.

LES BONNES RAISONS DE SE CHAUFFER AU BOIS

Le bois est le combustible, le plus économique.

Notre gamme offre des produits de tailles différentes qui utilisent des bûches de 25 à 70 cm.





Nous vous proposons dans cette première partie une large gamme de produits exclusifs au design contemporain. Cette sélection de modèles est uniquement disponible dans le réseau Cheminées et Poêles Godin.

P E1 à E44 Les poêles à bois exclusifs



CHARME



Les + :

Ce poêle à bois 3 vitres offre une vision inégalée de la flamme où que vous soyez dans votre pièce.

CHAMAS





LAMANON





JADE







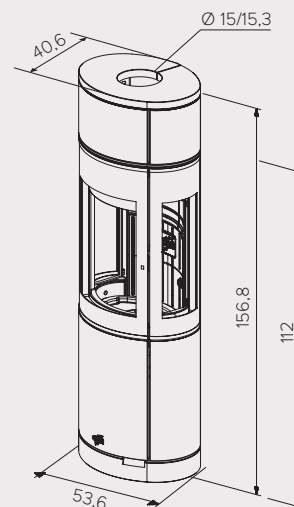
CHARME

Réf. Charme - 7,2 kW
Classe énergétique: B

Rendement: 76,7 %.
 Dimensions: H 156,8 x L 53,6 x P 40,6 cm.
 Poids: 186 kg.
 Combustible: bûches jusqu'à 33 cm.
 Corps de chauffe: fonte.
 Habillage: acier peint noir et pierre bleue du Hainaut poncée.

Départ des fumées: dessus ou arrière.
 Distance du sol au-dessus de la buse de départ arrière: 112 mm.
 Buse de départ: Ø 150/153 mm ext.

Options: accumulateur de chaleur, télécommande et bloc moteur.



Réf. Charme SA - Sortie arrière
Réf. Charme SD - Sortie dessus

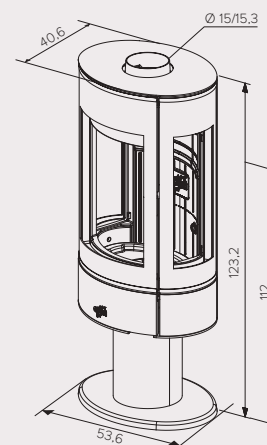
Les + :
Dessus verre



CHAMAS

Réf. Chamas - 7,2 kW
Classe énergétique: B

Rendement: 76,6 %.
 Dimensions: H 123,2 x L 53,6 x P 40,6 cm.
 Poids: 165 kg.
 Combustible: bûches jusqu'à 33 cm.
 Corps de chauffe: fonte.
 Habillage: acier peint noir uniquement.
 Départ des fumées: dessus ou arrière.
 Buse de départ: Ø 150/153 mm ext.



Réf. Chamas SA - Sortie arrière
Réf. Chamas SD - Sortie dessus

Les + :

Vitres latérales
Poêle suspendu



LAMANON

Réf. Lamanon - 7,2 kW

Classe énergétique : B

Rendement: 76,6 %.

Dimensions: H 98,2 x L 53,6 x P 44,6 cm.

Poids: 156 kg.

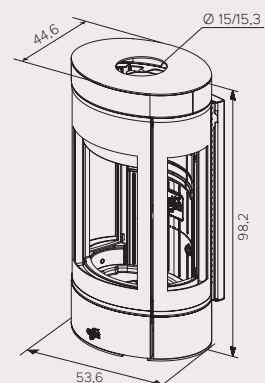
Combustible: bûches jusqu'à 33 cm.

Corps de chauffe: fonte.

Habillage: acier peint noir uniquement.

Départ des fumées: dessus ou arrière.

Buse de départ: Ø 150/153 mm.



Réf. Lamanon SA - Sortie arrière

Réf. Lamanon SD - Sortie dessus



JADE

Réf. Jade - 7,2 kW

Classe énergétique : B

Rendement: 76,0 %.

Dimensions: H 132,8 x L 53,6 x P 40,6 cm.

Poids: 179 kg.

Combustible: bûches jusqu'à 33 cm.

Corps de chauffe: fonte.

Habillage: acier peint noir et pierre bleue du Hainaut poncée.

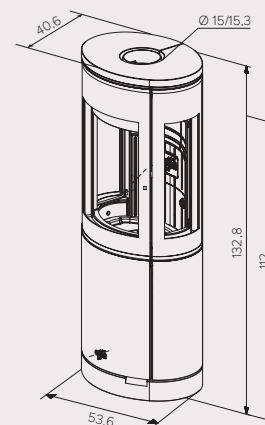
Départ des fumées: dessus ou arrière.

Distance du sol au-dessus de la buse

de départ arrière: 112 mm.

Buse de départ: Ø 150/153 mm ext.

Options: télécommande et bloc moteur.



Réf. Jade SA - Sortie arrière

Réf. Jade SD - Sortie dessus

VÉZÈRE





BEYNAC



CAUCOURT



RIBÉRAC





Les + :
Dessus verre



VÉZÈRE

Réf. Vézère - 7,2 kW

Classe énergétique: B

Rendement: 76,2 %.

Dimensions: H 120,5 x L 53,6 x P 40,6 cm.

Poids: 168 kg.

Combustible: bûches jusqu'à 33 cm.

Corps de chauffe: fonte.

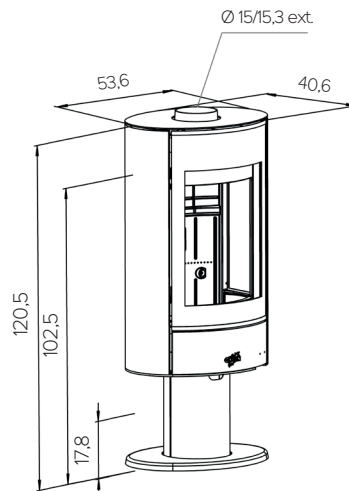
Habillage: acier peint noir.

Départ des fumées: dessus ou arrière.

Distance du sol au-dessus de la buse
de départ arrière: 102,5 cm.

Buse de départ: Ø 150/153 mm ext.

Options: plaque de sol, télécommande
et bloc moteur.



Réf. Vézère SA - Sortie arrière

Réf. Vézère SD - Sortie dessus

Les + :
Dessus verre



BEYNAC

Réf. Beynac - 7,2 kW

Classe énergétique: B

Rendement: 76,2 %.

Dimensions: H 121,6 x L 53,6 x P 40,6 cm.

Poids: 174 kg.

Combustible: bûches jusqu'à 33 cm.

Corps de chauffe: fonte.

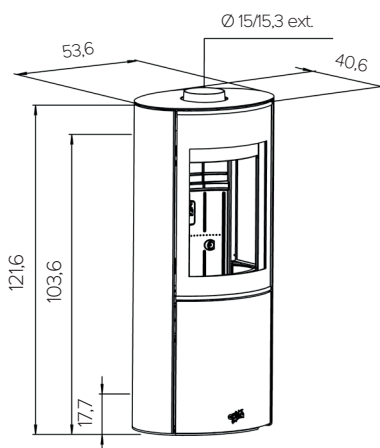
Habillage: acier peint noir.

Départ des fumées: dessus ou arrière.

Distance du sol au-dessus de la buse
de départ arrière: 103,6 cm.

Buse de départ: Ø 150/153 mm ext.

Options: plaque de sol, télécommande
et bloc moteur.



Réf. Beynac SA - Sortie arrière

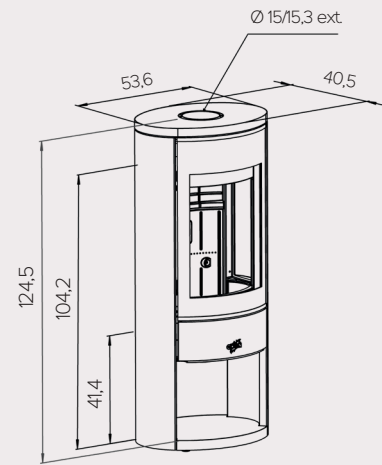
Réf. Beynac SD - Sortie dessus



CAUCOURT

Réf. Caucourt - 7,2 kW
Classe énergétique: B

Rendement: 76,2 %.
 Dimensions: H 124,5 x L 53,6 x P 40,5 cm.
 Poids: 175 kg.
 Combustible: bûches jusqu'à 33 cm.
 Corps de chauffe: fonte.
 Habillage: acier peint noir.
 Départ des fumées: dessus ou arrière.
 Distance du sol au-dessus de la buse de départ arrière: 104,2 cm.
 Buse de départ: Ø 150/153 mm ext.



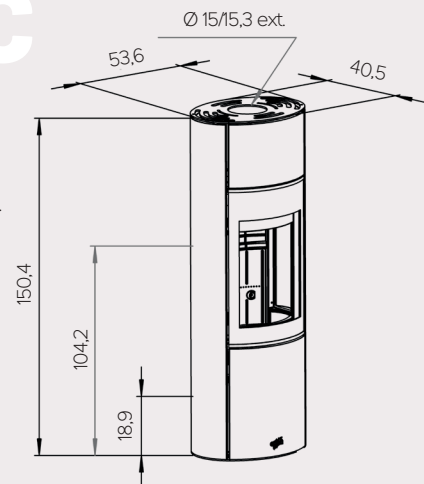
Réf. Caucourt SA - Sortie arrière
Réf. Caucourt SD - Sortie dessus



RIBÉRAC

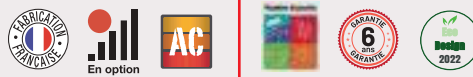
Réf. Ribérac - 7,2 kW
Classe énergétique: B

Rendement: 76,2 %.
 Dimensions: H 150,4 x L 53,6 x P 40,5 cm.
 Poids: 195 kg.
 Combustible: bûches jusqu'à 33 cm.
 Corps de chauffe: fonte.
 Habillage: acier peint.
 Coloris : **Uni** - noir ou gris.
Bicolore - noir et côtés blanc, rouge, ou gris platine.



Départ des fumées: dessus ou arrière.
 Distance du sol au-dessus de la buse de départ arrière: 104,2 cm.
 Buse de départ: Ø 150/153 mm ext.

Options: accumulateur de chaleur, télécommande et bloc moteur.



Réf. Ribérac SA - Sortie arrière
Réf. Ribérac SD - Sortie dessus

ASTON

Réf. Aston 8 - 7,5 kW

Classe énergétique : B

Rendement: 75 %.

Dimensions: H 115,5 x Ø 50 cm.

Combustible: bûches jusqu'à 33 cm.

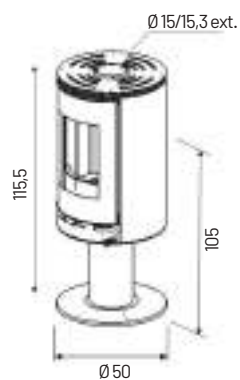
Corps de chauffe: fonte.

Habillage: acier peint noir ou gris platine.

Départ des fumées: dessus et arrière.

Distance du sol au-dessus de la buse de départ
arrière: 105 cm.

Buse de départ: Ø 150/153 mm ext.



Les + produits



L'Éco Control

Notre système Éco Control permet de maîtriser la combustion grâce à :

Une étanchéité optimale couplée à un système de doubles parois qui assurent un contrôle précis des arrivées d'air.

Un système de canaux qui répartit et réchauffe l'air avant son arrivée dans la chambre de combustion ce qui induit un impact réduit sur l'environnement.

Les poêles équipés de ce système sont regroupés dans les pages suivantes et reconnaissables grâce au logo ci-dessus.

Un double système de registres :

+ 1 pour faciliter l'allumage : contrôle de l'air primaire et montée rapide du cœur de chauffe en température.

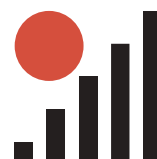
+ 1 autre assure une triple alimentation en air pour une optimisation maximale de la combustion.

Cette technologie apporte une combustion "haute performance" :

- Moins de cendres.
- Moins de résidus de combustion.
- Faible consommation de bois.
- Réglage instantané de la combustion selon vos besoins.



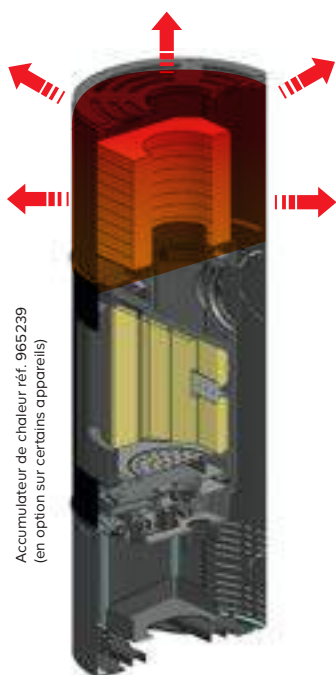
La gestion automatique de la combustion



Pour plus de confort, certains poêles équipés d'un moteur qui commande l'arrivée d'air.

Ce moteur est piloté par une télécommande qui fait office de thermostat, ce qui vous permet de réguler votre besoin en chauffage à distance.

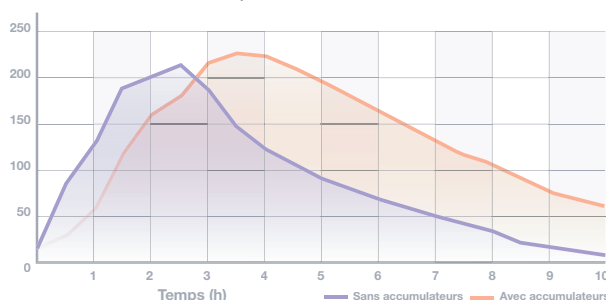
Les modèles pouvant bénéficier de ce système sont porteurs du pictogramme ci-dessus. Le moteur et sa télécommande sont en option : pensez à le préciser à la commande.



L'accumulateur de chaleur

Certains modèles de poêles peuvent, dans leur partie supérieure, être équipés d'accumulateurs de chaleur.

Cette fonctionnalité permet une accumulation et **une diffusion lente de la chaleur pendant plusieurs heures**, même après l'extinction du feu. Le registre d'air de convection permet de diffuser cette chaleur selon vos besoins.



Comparaison de la température de l'air diffusé par l'appareil dans le temps avec ou sans accumulateurs.

BOISSET

Agencements: vos envies réalisées sur-mesure.

Nous réalisons toutes vos envies en personnalisant l'espace autour de votre poêle: étagères, placards, tiroirs, niches, banquettes,... dans un large choix de matériaux, finitions et coloris.

Rendez-vous chez votre concessionnaire **CHEMINÉES ET POÊLES GODIN** avec une idée, un croquis, une esquisse...

Nous serons à vos côtés pour vous aider à exprimer vos idées, vous guider dans vos choix et concrétiser vos projets.

Réf. Boisset 8 - 7,5 kW Classe énergétique: B

Rendement: 75 %.

Dimensions: H 195 x L 57 x P 12,7 cm.

Combustible: bûches jusqu'à 33 cm.

Corps de chauffe: fonte.

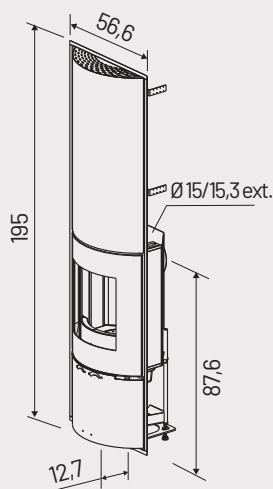
Habillage: acier peint.

Départ des fumées: dessus et arrière.

Distance du sol au-dessus de la buse de départ arrière: 87,6 cm.

Buse de départ: Ø 150/153 mm ext.

Options: accumulateur de chaleur,
télécommande et bloc moteur.







FARELLE

Réf. Farelle 8 - 7,5 kW
Classe énergétique : B

POËLE
OVALE

Rendement : 75 %.

Dimensions : H 171 x L 56,8 x P 47,1 cm.

Combustible : bûches jusqu'à 33 cm.

Corps de chauffe : fonte.

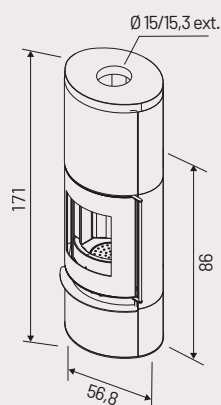
Habillage : acier peint et pierre bleue
du Hainaut poncée.

Départ des fumées : dessus.

Distance du sol au-dessus de la buse
de départ arrière : 86 cm.

Buse de départ : Ø 150/153 mm ext.

Options : accumulateur de chaleur, plaque
de protection murale, plaque de sol,
télécommande et bloc moteur.







MAUZIELLE

Réf. Mauzielle 8 - 7,5 kW

Classe énergétique : B

Rendement : 75 %.

Dimensions : H 103 x Ø 50 cm.

Combustible : bûches jusqu'à 33 cm.

Corps de chauffe : fonte.

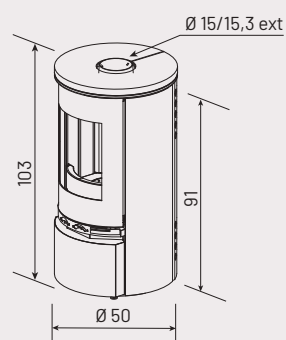
Habillage : acier peint et pierre bleue du Hainaut poncée.

Départ des fumées : dessus.

Distance du sol au-dessus de la buse de départ arrière : 91 cm.

Buse de départ : Ø 150/153 mm ext.

Options : plaque de protection murale, niche en métal, télécommande et bloc moteur.





ANTUN

Réf. Antun 8 - 7,5 kW

Classe énergétique : B

Rendement: 75 %.

Dimensions: H 138 x Ø 50 cm.

Combustible: bûches jusqu'à 33 cm.

Corps de chauffe: fonte.

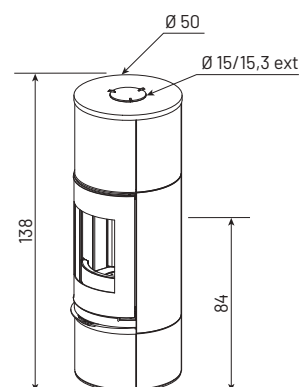
Habillage: acier peint et céramique

Départ des fumées: dessus et arrière.

Distance du sol au-dessus de la buse de départ arrière: 86,9 cm.

Buse de départ: Ø 150/153 mm ext.

Options: accumulateur de chaleur, télécommande et bloc moteur.



PANTHÉRA

Réf. Panthéra - 10,5 kW

Classe énergétique: B

Rendement: 75,5 %.

Dimensions: H 79 x L 94,2 x P 54,4 cm.

Combustible: bûches jusqu'à 70 cm.

Corps de chauffe: fonte.

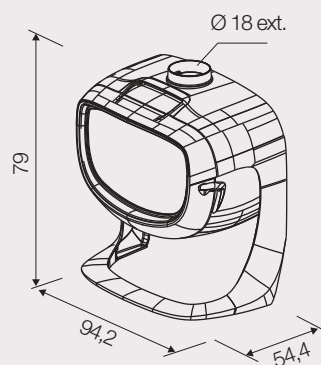
Habillage: fonte.

Coloris: peint noir.

Départ des fumées: dessus.

Buse de départ: Ø 180 mm ext.

Option: plaque de protection murale.



QUOKKA

Réf. Quokka - 7,2 kW
Classe énergétique: B

Rendement: 75,2 %.

Dimensions: H 118,2 x L 70 x P 42,9 cm.

Poids: 120 kg.

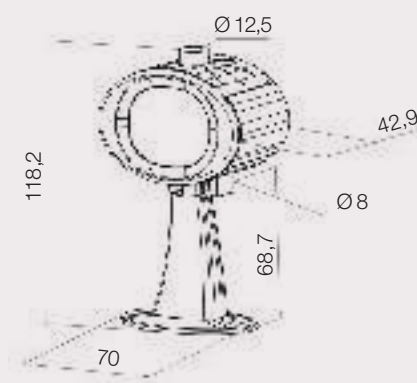
Combustible: bûches jusqu'à 33 cm.

Corps de chauffe: fonte et céramique.

Habillage: acier peint noir.

Départ des fumées: dessus.

Buse de départ: Ø 125 mm ext.









BELANZAC

Réf. Bélanzac - 7,2 kW

Classe énergétique: B

Rendement: 75,2 %.

Dimensions: H 86,4 x L 109,2 x P 37,6 cm.

Poids: 120 kg.

Combustible: bûches jusqu'à 33 cm.

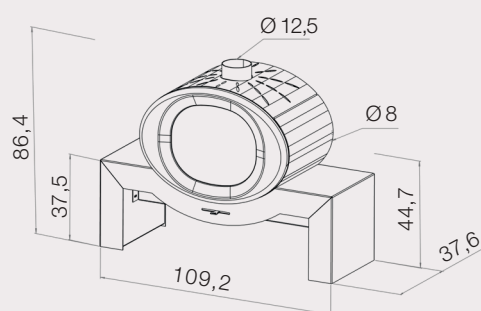
Corps de chauffe: fonte et céramique.

Habillage: acier peint noir.

Départ des fumées: dessus.

(Attention à spécifier à la commande)

Buse de départ: Ø 125 mm ext.





ÉTIVAL

Réf. Étival - 9,4 kW
Classe énergétique : A

Rendement: 79,9 %.

Dimensions: H 109,2 x L 96 x P 42,5 cm.

Combustible: bûches jusqu'à 50 cm.

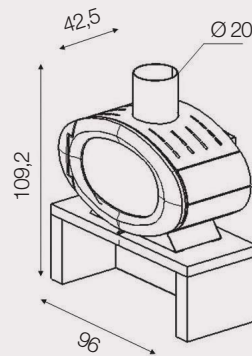
Corps de chauffe: fonte.

Habillage: acier peint noir et socle
en pierre bleue du Hainaut adoucie.

Coloris: noir uniquement.

Départ des fumées: dessus.

Buse de départ: Ø 200 mm ext.







VAUCELLES

Réf. Vaucelles - 9,4 kW

Classe énergétique : A

Rendement : 79,9 %.

Dimensions : H 75 x L 89 x P 46 cm.

Poids : 150 kg.

Combustible : bûches jusqu'à 50 cm.

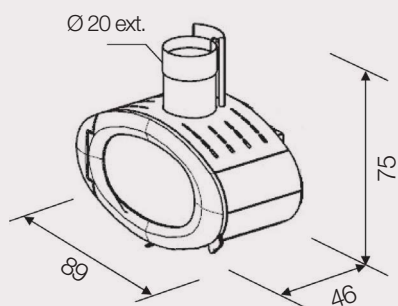
Corps de chauffe : fonte.

Habillage : acier peint noir.

Coloris : noir uniquement.

Départ des fumées : dessus.

Buse de départ : Ø 200 mm ext.







ÉCORCE

GRANDE VISION DU FEU

Ø 70 CM

Réf. 660155 - 10 kW

Classe énergétique: B

Rendement: 75,1 %.

Dimensions: H 77,5 x Ø 70 x P 42,1 cm.

Poids: 190 kg.

Combustible: bûches jusqu'à 40 cm.

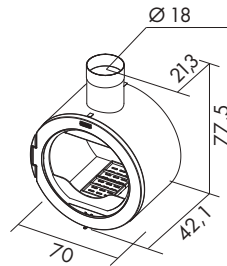
Corps de chauffe: fonte et céramique.

Habillage: acier peint noir.

Coloris: noir uniquement.

Départ des fumées: dessus.

Buse de départ: Ø 180 mm int.



MURIGNY

FAIBLE ENCOMBREMENT - Ø 50 CM

Réf. Murigny - 7,2 kW

Classe énergétique: B

Rendement: 75,2 %.

Dimensions: H 61 x Ø 50 x P 41,7 cm.

Poids: 91 kg.

Combustible: bûches jusqu'à 33 cm.

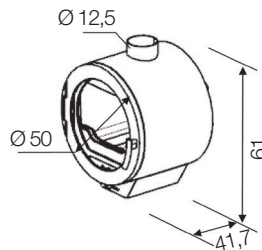
Corps de chauffe: fonte et céramique.

Habillage: acier peint noir.

Coloris: noir uniquement.

Départ des fumées: dessus.

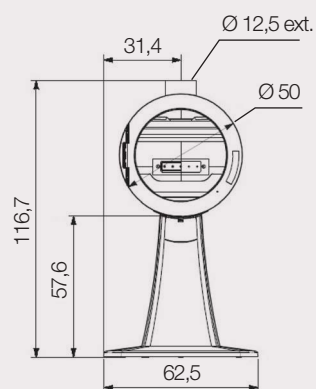
Buse de départ: Ø 125 mm ext.



PLOMEN

Réf. Plomen - 5 kW
Classe énergétique : B

Rendement : 75,8 %.
Dimensions : H 116,7 x L 62,5 x P 42 cm.
Poids : 230 kg.
Combustible : bûches jusqu'à 33 cm.
Corps de chauffe : fonte.
Habillage : acier peint.
Coloris : noir uniquement.
Départ des fumées : dessus.
Buse de départ : Ø 125 mm ext.



MARLI 2

Réf. Marli 2 - 12 kW

Classe énergétique: B

Dimensions: H 100 x L 200 x P 60 cm.

Combustible: bûches jusqu'à 70 cm.

Corps de chauffe: fonte.

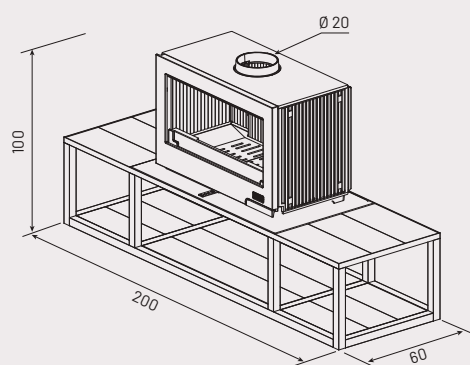
Habillage: banquette acier finition brute industrielle + chêne naturel.

Départ des fumées: dessus et arrière.

Distance du sol au-dessus de la buse

de départ arrière: 84 cm.

Buse de départ: Ø 180 int./200 mm ext.







FRESNOY 2

Réf. Fresnoy 2 - 12 kW

Classe énergétique : B

Dimensions : H 144 x L 102 x P 57 cm.

Poids : 1110 kg.

Combustible : bûches jusqu'à 70 cm.

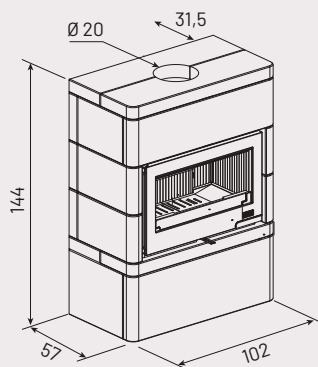
Corps de chauffe : fonte.

Habillage : pierre ollaire.

Départ des fumées : dessus.

Buse de départ : Ø 180 int., 200 mm ext.

Option : plaque de protection murale.





Les + :

Foyer 3 vitres
pour une vision du feu panoramique.



THURIAL

Réf. 420007 - 9 kW

Classe énergétique: B

Rendement: 76,7 %.

Dimensions: H 56,1 x L 77,2 x P 45,4 cm.

Poids: 170 kg.

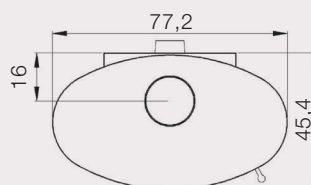
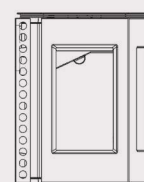
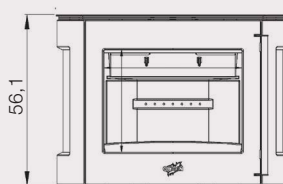
Combustible: bûches jusqu'à 50 cm.

Corps de chauffe: fonte.

Habillage: fonte.

Départ des fumées: dessus et arrière.

Buse de départ: Ø 150 mm ext.







Les + :

Foyer 3 vitres
pour une vision du feu panoramique.



COGGIA

Réf. 388142 - 9 kW

Classe énergétique: B

Rendement: 76,7 %.

Dimensions: H 92,4 x L 78 x P 45,3 cm.

Poids: 170 kg.

Combustible: bûches jusqu'à 50 cm.

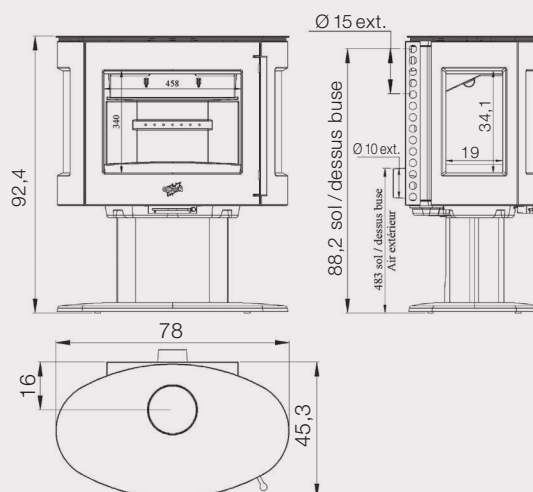
Corps de chauffe: fonte.

Habillage: fonte.

Départ des fumées: dessus et arrière.

Distance du sol au-dessus de la buse de départ: 88,2 cm.

Buse de départ: Ø 150 mm ext.



ROSNAY

Réf. 411106 - 7,2 kW

Classe énergétique : B

Rendement: 76,6 %.

Dimensions: H 125,1 x L 53,6 x P 40,6 cm.

Poids: 175 kg.

Combustible: bûches jusqu'à 33 cm.

Corps de chauffe: fonte.

Habillage: acier peint noir.

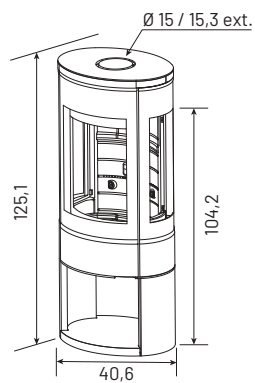
Départ des fumées: dessus ou arrière.

(Attention à spécifier à la commande)

Distance du sol au-dessus de la buse de départ arrière: 104,2 cm.

Buse de départ: Ø150/153 mm ext.

Option: plaque de protection murale.



ARNEL

Réf. 411107 - 7,2 kW

Classe énergétique: B

Rendement: 76,6 %.

Dimensions: H 149,8 x L 53,6 x P 40,9 cm.

Poids: 195 kg.

Combustible: bûches jusqu'à 33 cm.

Corps de chauffe: fonte.

Habillage: acier peint noir.

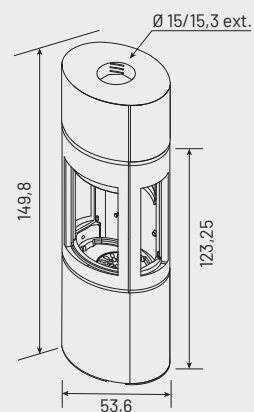
Départ des fumées: dessus ou arrière.

(Attention à spécifier à la commande)

Distance du sol au-dessus de la buse de départ arrière: 123,2 cm.

Buse de départ: Ø 150/153 mm ext.

Options: accumulateur de chaleur, plaque de protection murale, niches en métal, plaque au sol, télécommande et bloc moteur.



TERRASSON

Réf. 400230 - 7,5 kW

Classe énergétique : B

Rendement: 75 %.

Dimensions: H 136,9 x L 55,4 x P 44,6 cm.

Poids: 184 kg.

Combustible: bûches jusqu'à 33 cm.

Corps de chauffe: fonte.

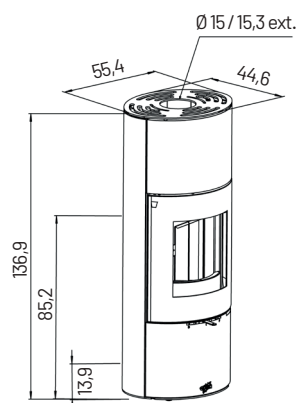
Habillage: acier peint noir ou gris platine.

Départ des fumées: dessus ou arrière.

Distance du sol au-dessus de la buse de départ arrière: 85,2 cm.

Buse de départ: Ø 150/153 mm ext.

Options : accumulateur de chaleur, niche à bois en acier, télécommande et bloc moteur.



THENON

Réf. 400232 - 7,5 kW

Classe énergétique: B

Rendement: 75 %.

Dimensions: H 138 x Ø 50 cm.

Poids: 220 kg.

Combustible: bûches jusqu'à 33 cm.

Corps de chauffe: fonte.

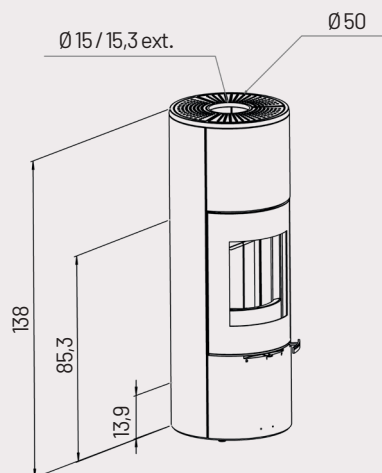
Habillage: acier peint noir et côtés rouge,
gris platine ou blanc.

Départ des fumées: dessus ou arrière.

Distance du sol au-dessus de la buse
de départ arrière: 85,3 cm.

Buse de départ: Ø 150/153 mm ext.

Options : accumulateur de chaleur, plaque de sol en acier,
télécommande et bloc moteur.



GAUCHIN

Réf. 400231 - 7,5 kW

Classe énergétique : B

Rendement: 75 %.

Dimensions: H 111,7 x L 55,4 x P 44,6 cm.

Poids: 162 kg.

Combustible: bûches jusqu'à 33 cm.

Corps de chauffe: fonte.

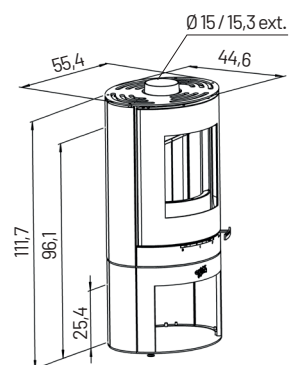
Habillage: acier peint noir.

Départ des fumées: dessus ou arrière.

Distance du sol au-dessus de la buse de départ arrière: 96,1 cm.

Buse de départ: Ø 150/153 mm ext.

Option: plaque de protection murale.

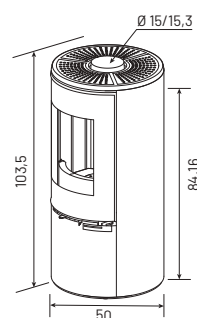




CASTRIES

Réf. 400220 - 7,5 kW
Classe énergétique : B

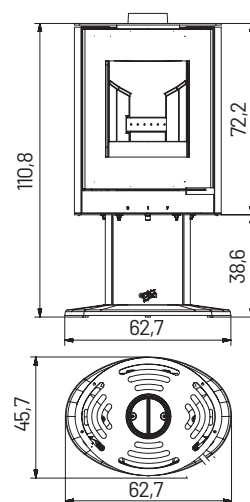
Rendement : 75 %.
 Dimensions : H 103,5 x Ø 50 cm.
 Poids : 169 kg.
 Combustible : bûches jusqu'à 33 cm.
 Corps de chauffe : fonte.
 Habillage : acier peint noir.
 Départ des fumées : dessus et arrière.
 Distance du sol au-dessus de la buse de départ arrière : 135 cm.
 Buse de départ : Ø 150/153 mm ext.



TAMARIS

Réf. 411110 - 7,5 kW
Classe énergétique : B

Rendement : 75 %.
 Dimensions : H 110,8 x L 62,7 x P 45,7 cm.
 Poids : 169 kg.
 Combustible : bûches jusqu'à 33 cm.
 Corps de chauffe : fonte.
 Habillage : acier peint noir.
 Distance du sol au-dessus de la buse de départ arrière : 87 cm.
 Départ des fumées : dessus ou arrière.
 Buse de départ : Ø 150/153 mm ext.



BAGUÉRA DF

RÉF. 420003

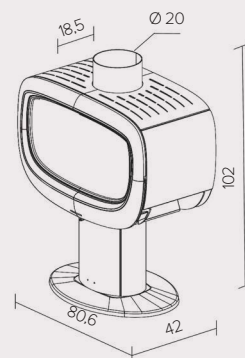
POÊLE DOUBLE FACE





Réf. 420007 - 9,1 kW
Classe énergétique : A

Rendement : 79,9 %.
 Dimensions : H 102 x L 80,6 x P 42 cm.
 Poids : 170 kg.
 Combustible : bûches jusqu'à 50 cm.
 Corps de chauffe : fonte.
 Habillage : acier peint noir.
 Départ des fumées : dessus.
 Buse de départ : Ø 200 mm ext.

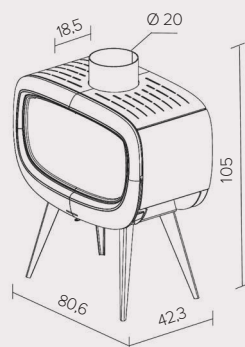


BAGATELLE



Réf. 420006 - 9,1 kW
Classe énergétique : A

Rendement : 79,9 %.
 Dimensions : H 105 x L 80,6 x P 42,3 cm.
 Poids : 170 kg.
 Combustible : bûches jusqu'à 50 cm.
 Corps de chauffe : fonte.
 Habillage : acier peint noir.
 Départ des fumées : dessus.
 Buse de départ : Ø 200 mm ext.

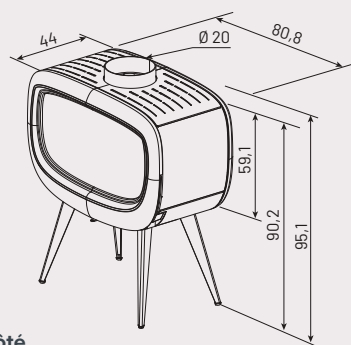


BAGUÉRA



Réf. 420003 - 10 kW
Classe énergétique : A

Rendement : 80,1 %.
 Dimensions : H 95,1 x L 80,8 x P 44 cm.
 Poids : 180 kg.
 Combustible : bûches jusqu'à 50 cm.
 Corps de chauffe : fonte.
 Habillage : acier peint noir.
 Départ des fumées : dessus.
 Buse de départ : Ø 200 mm ext.



Le plus : foyer double-face
 avec vision du feu de chaque côté.



BAGUÉRA DF

GALEY mural

Réf. 388102 - 7 kW

Classe énergétique : B

Rendement: 75,1 %.

Dimensions: Ø 60 x P 40 cm.

Poids: 80 kg.

Combustible: bûches jusqu'à 45 cm.

Corps de chauffe: fonte.

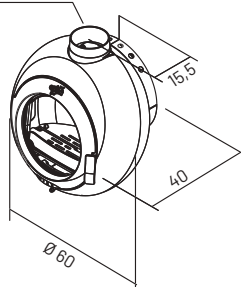
Habillage: fonte.

Coloris: peint noir.

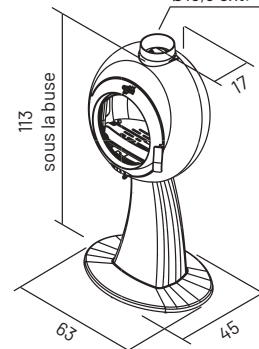
Départ des fumées: dessus.

Buse de départ: Ø 150/153 mm ext.

Ø15 ext.
Ø15,3 ext.



Ø15 ext.
Ø15,3 ext.



AFNOR Cert. 75.388



Existe en version sur pied
Réf. 388106 - 7 kW



BRIMONT

Version étanche - Faible profondeur

Réf. 410101 - 10 kW

Classe énergétique: B

Rendement: 75,1%.

Dimensions: H 116,5 x L 82 x P 46,5 cm.

Poids: 188 kg.

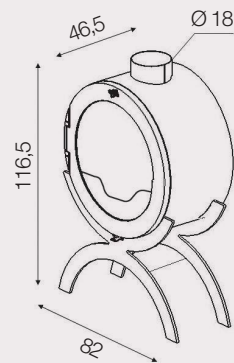
Combustible: bûches jusqu'à 50 cm.

Corps de chauffe: fonte.

Habillage: acier peint noir.

Départ des fumées: dessus.

Buse de départ: Ø 180 mm ext.





CLAIRVOY

Réf. 411104 - 7 kW

Classe énergétique: B

Rendement: 76,5 %.

Dimensions: H 106 x L 68 x P 52 cm.

Poids: 170 kg.

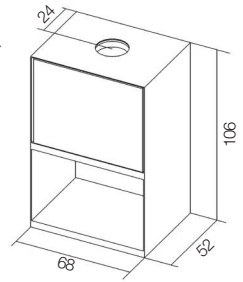
Combustible: bûches jusqu'à 50 cm.

Corps de chauffe: fonte.

Habillage: fonte et acier peint anthracite.

Départ des fumées: dessus.

Buse de départ: Ø 150 mm ext.



TOBIAS

Réf. 411108 - 7 kW

Classe énergétique: B

Rendement: 76,5 %.

Dimensions: L 105 x P 53,9 cm.

Poids: 150 kg.

Combustible: bûches jusqu'à 50 cm.

Corps de chauffe: fonte.

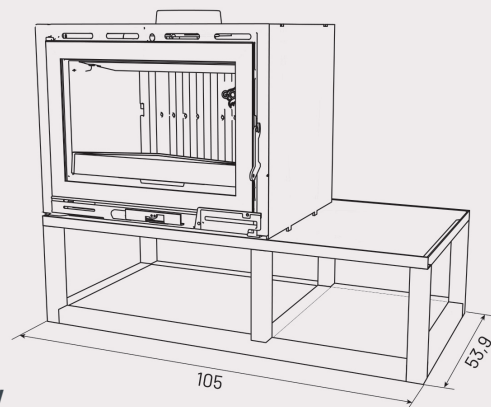
Habillage: acier.

Coloris: peint noir.

Départ des fumées: dessus

Buse de départ: Ø 180 mm int.

Existe en version **BEAUPRÉ** Réf. 411109 - 10 kW



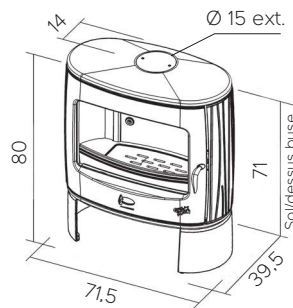


ÉCLIPSE



Réf. 388118 - 8 kW
Classe énergétique: A

Rendement: 77 %.
 Dimensions: H 80 x L 71,5 x P 39,5 cm.
 Poids: 138 kg.
 Combustible: bûches jusqu'à 50 cm.
 Corps de chauffe: fonte.
 Habillage: fonte.
 Coloris: peint noir.
 Départ des fumées: dessus et arrière.
 Distance du sol au-dessus de la buse de départ arrière: 71 cm.
 Buse de départ: Ø 150/153 mm ext.



ÉQUIRRE

Pied fixe

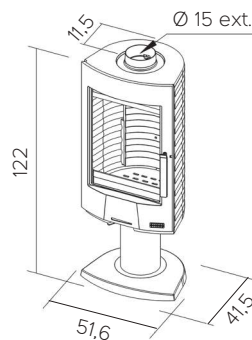
Réf. 389130 - 8 kW
Classe énergétique: B

Rendement: 76,7 %.
 Dimensions: H 122 x L 51,6 x P 41,5 cm.
 Poids: 138 kg.
 Combustible: bûches jusqu'à 33 cm.
 Corps de chauffe: fonte.
 Habillage: fonte.
 Coloris: peint noir.
 Départ des fumées: dessus.
 Buse de départ: Ø 150/153 mm ext.

Pied tournant à 360°

Réf. 389131 - 8 kW
Classe énergétique: B

Caractéristiques techniques identiques - **Réf: 389130.**



ÉLIOT

Réf. 388131 - 8 kW

Classe énergétique: A

Rendement: 77 %.

Dimensions: H 89,9 x L 71,9 x P 40,8 cm.

Poids: 160 kg.

Combustible: bûches jusqu'à 50 cm.

Corps de chauffe: fonte.

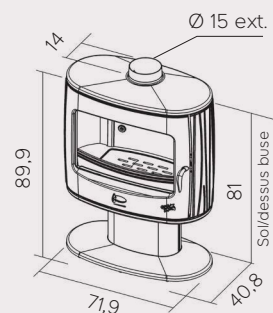
Habillage: fonte.

Coloris: peint noir.

Départ des fumées: dessus et arrière.

Distance du sol au-dessus de la buse de départ arrière: 81 cm.

Buse de départ: Ø 153 mm ext.



ÉCO

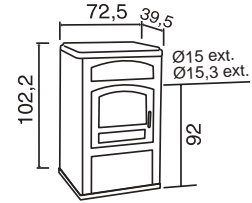


Réf. 363105 - 12 kW
Classe énergétique: B

Rendement: 75,8 %.
Dimensions: H 102,2 x L 72,5 x P 39,5 cm.
Poids: 205 kg.
Combustible: bûches jusqu'à 55 cm.

Corps de chauffe: fonte.
Habillage: fonte, acier et céramique.
Coloris: peint anthracite avec habillage céramique.

Départ des fumées: dessus et arrière.
Distance du sol au-dessus de la buse de départ arrière: 92 cm.
Buse de départ: Ø 150/153 mm ext.



Réserve à bûches + four.

Option: porte verre four - Réf. 965002 pour utilisation en four à pizza (livrée séparément: à monter). Four: H 16,5 x L 49 x P 23 cm.

Existe aussi en version émaillée - Réf. 363102



Réf. 362101 - 8,5 kW
Classe énergétique: B

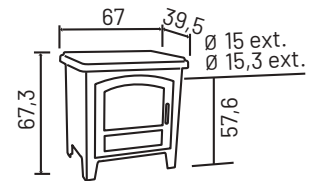
Rendement: 75,4 %.
Dimensions: H 67,3 x L 67 x P 39,5 cm.
Poids: 115 kg.
Combustible: bûches jusqu'à 55 cm.

Corps de chauffe: fonte.
Habillage: acier.
Peint anthracite avec décor tôle peinte anthracite ou acier émaillé.

Départ des fumées: arrière et dessus.
Distance du sol au-dessus de la buse de départ arrière: 57,6 cm.
Buse de départ: Ø 150/153 mm ext.

Chargement avant et latéral, ouverture 16,5 x 23 cm.

Régulation thermostatique.

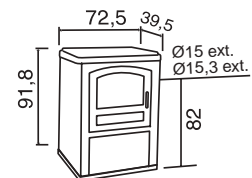


Réf. 363104 - 8,5 kW
Classe énergétique: B

Rendement: 75,4 %.
Dimensions: H 91,8 x L 72,5 x P 39,5 cm.
Poids: 183 kg.
Combustible: bûches jusqu'à 55 cm.

Corps de chauffe: fonte.
Habillage: fonte, acier et céramique.

Départ des fumées: dessus et arrière.
Distance du sol au-dessus de la buse de départ arrière: 82 cm.
Buse de départ: Ø 150/153 mm ext.



Réserve à bûches.

Option: possibilité de chargement sur le dessus - Réf. 951009 comprenant 1 taque de chargement dessus et 1 buse soudée pour départ "arrière/vertical".

Existe aussi en version émaillée - Réf. 363101





CHAMONIX XXL

Décor acier émaillé



**EXISTE AUSSI EN
VERSION CÉRAMIQUE**

Réf. 350104 - 12 kW
Classe énergétique : A

Rendement : 77,9 %.
Dimensions : H 120,6 x L 83,2 x P 50 cm.
Poids : 270 kg.
Combustible : bûches jusqu'à 60 cm.

Régulation thermostatique.

Corps de chauffe : intérieur fonte et béton réfractaire.
Habillage : fonte + acier.
Peint anthracite avec côtés panneaux émaillés sahara.

Départ des fumées : arrière ou dessus.
Distance du sol au-dessus de la buse de départ arrière : 112 cm.
Buse de départ : Ø 180 mm ext.

Options : Porte verre four - Réf. 965005

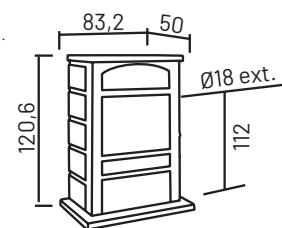
pour utilisation en four à pizza
(livrée séparément : à monter).

Four : H 27 x L 53 x P 28 cm.

Porte laitonnée.

Côtés émaillés - **Réf. 0148.**

Couvercle émaillé - **Réf. 965006.**





CHINON

Réf. 362113 - 8,5 kW

Classe énergétique : B

Rendement: 75,4 %.

Dimensions: H 91,5 x L 69 x P 39,8 cm.

Poids: 131 kg.

Combustible: bûches jusqu'à 55 cm.

Corps de chauffe: fonte.

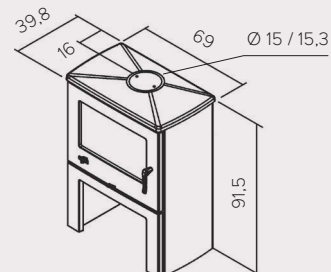
Habillage: acier émaillé.

Départ des fumées: dessus et arrière.

Distance du sol au-dessus de la buse

de départ arrière: 82 cm.

Buse de départ: Ø 150/153 mm ext.



GRAND CHINON

Réf. 362114 - 11 kW

Classe énergétique : B

Rendement: 75,8 %.

Dimensions: H 113 x L 69 x P 39,8 cm.

Poids: 155 kg.

Combustible: bûches jusqu'à 55 cm.

Corps de chauffe: fonte.

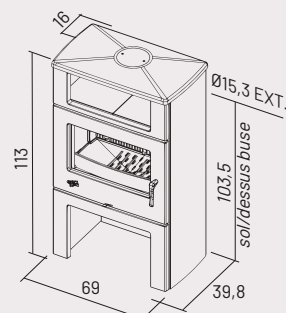
Habillage: acier émaillé.

Départ des fumées: dessus et arrière.

Distance du sol au-dessus de la buse

de départ arrière: 103,5 cm.

Buse de départ: Ø 150/153 mm ext.

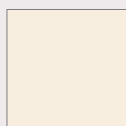


Existe aussi en version Grand Chinon Etuve

Réf. 362115 - 11 kW

Classe énergétique : B

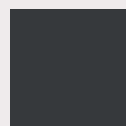
**Exemples de coloris disponibles
pour toutes les versions :**



Sahara



Gris argenté



Anthracite



GRAND BOIS À CLAPET

Réf. 368102 - 10 kW

Classe énergétique: B

Rendement: 75,6 %.

Dimensions: H 100 x L 87 x P 52 cm.

Poids: 180 kg.

Combustible: bûches jusqu'à 65 cm.

Corps de chauffe: fonte.

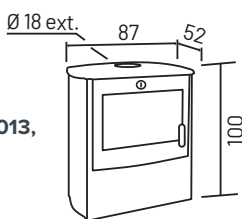
Habillage: acier.

Départ des fumées: dessus.

Buse de départ: Ø 180 mm ext.

Réserve à bûches.

Options: kit TURBO 2 vitesses - Réf. 965013,
grille barbecue - Réf. 0119.



CANADIEN

Réf. 310103 - 9 kW

Classe énergétique: A

Rendement: 79,3 %.

Dimensions: H 75 x L 65,8 x P 40 cm.

Poids: 135 kg.

Combustible: bûches jusqu'à 50 cm.

Chargement: avant et dessus.

Corps de chauffe: fonte.

Habillage: fonte.

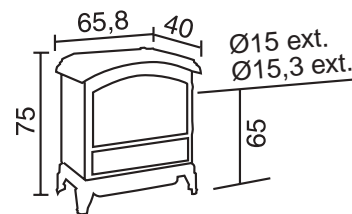
Coloris: peint noir.

Départ des fumées: arrière horizontal ou vertical
par buse coudée fournie.

Distance du sol au-dessus de la buse de départ arrière: 65 cm.

Buse de départ: Ø 150/153 mm ext.

Option: plaque de sol rectangulaire en verre - Réf. 965144.





PETIT CARVIN

Réf. 366102 - 9 kW

Classe énergétique: B

Rendement: 76,26 %.

Dimensions: H 78,5 x L 70 x P 46 cm.

Poids: 150 kg.

Combustible: bûches jusqu'à 57 cm.

Chargement: avant et latéral.

Régulation thermostatique.

Corps de chauffe: fonte.

Habillage: fonte émaillée ou peint noir.

Départ des fumées: dessus et arrière.

Distance du sol au-dessus de la buse de départ arrière: 66,5 cm.

Buse de départ: Ø 153 mm int., 180 mm ext.

Réf. 366104 - PORTE DÉCOR

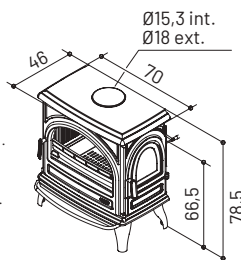
Mêmes caractéristiques que Réf. 366102.

Classe énergétique: B

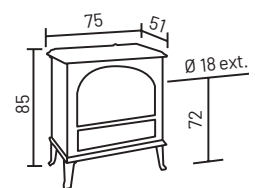
Option: Socle fonte - Réf. 965113.

H 4 x L 84,4 x P 67,8 cm.

Adaptable sur d'autres modèles de poêles GODIN.



CARVIN



Réf. 366101 - 11 kW

Classe énergétique: B

Rendement: 76,2 %.

Dimensions: H 85 x L 75 x P 51 cm.

Poids: 188 kg.

Combustible: bûches jusqu'à 65 cm.

Chargement: avant et latéral.

Régulation thermostatique.

Corps de chauffe: fonte.

Habillage: fonte émaillée ou peint noir.

Départ des fumées: dessus et arrière.

Distance du sol au-dessus de la buse de départ arrière: 72 cm.

Buse de départ: Ø 180 mm ext.





COURANCES

Réf. 388113 - 10,5 kW

Classe énergétique : A

Rendement: 77,8 %.

Dimensions: H 78,7 x L 67,5 x P 52 cm.

Poids: 178 kg.

Combustible: bûches jusqu'à 50 cm.

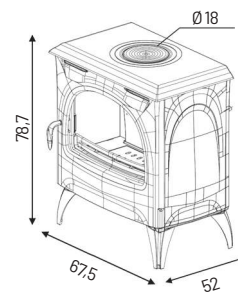
Corps de chauffe: fonte.

Habillage: peint noir ou fonte émaillée sahara.

Départ des fumées: dessus et arrière.

Distance du sol au-dessus de la buse de départ arrière: 69 cm.

Buse de départ: Ø 180 mm ext.





FONTEVAL

Réf. 389143 - 10 kW

Classe énergétique : B

Rendement : 79,4 %.

Dimensions : H 75 x L 67 x P 45 cm.

Poids : 133 kg.

Combustible : bûches jusqu'à 50 cm.

Corps de chauffe : fonte.

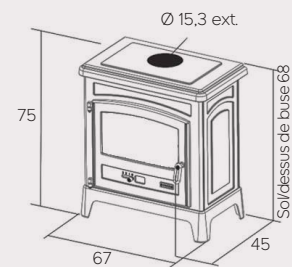
Habillage : fonte.

Coloris : peint noir.

Départ des fumées : dessus et arrière.

Distance du sol au-dessus de la buse de départ arrière : 68 cm.

Buse de départ : Ø 150/153 mm ext.



SECLIN

Réf. 366109 - 9 kW

Classe énergétique : B

Rendement : 76,26 %.

Dimensions : H 78,5 x L 70 x P 46 cm.

Poids : 150 kg.

Combustible : bûches jusqu'à 57 cm.

Corps de chauffe : fonte.

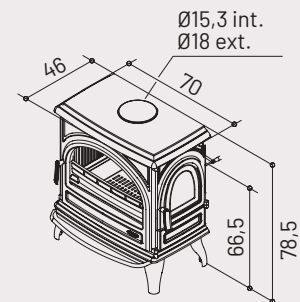
Habillage : fonte.

Coloris : peint noir.

Départ des fumées : dessus et arrière.

Distance du sol au-dessus de la buse de départ : 66,5 cm.

Buse de départ : Ø 153 mm int., Ø 180 mm ext.



CUBE

Réf. 388117 - 8 kW

Classe énergétique : B

Rendement : 76,8 %.

Dimensions : H 65,7 x L 65 x P 41,1 cm.

Poids : 107 kg.

Combustible : bûches jusqu'à 45 cm.

Corps de chauffe : fonte.

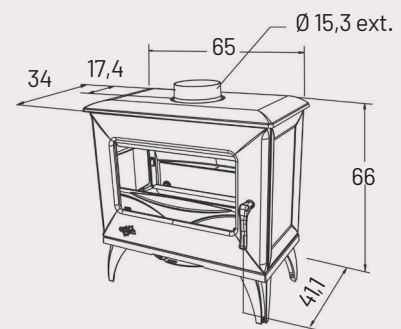
Habillage : fonte.

Coloris : peint noir.

Départ des fumées : dessus et arrière.

Distance du sol au-dessus de la buse de départ arrière : 56,7 cm.

Buse de départ : Ø 150/153 mm ext.





MARCANCE

Réf. 630135 - 7 kW

Classe énergétique: B

Rendement: 76,5 %.

Dimensions: H 103,4 x L 95,6 x P 56,6 cm.

Poids: 450 kg.

Combustible: bûches jusqu'à 50 cm et briquettes.

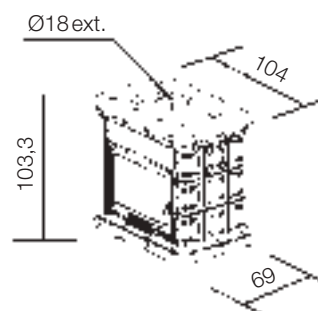
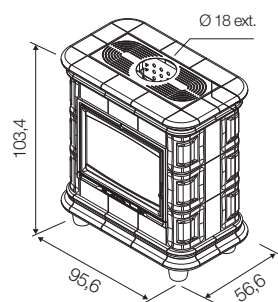
Corps de chauffe: fonte.

Habillage: céramique blanc ou biscuit avec motif.

Départ des fumées: dessus.

Buse de départ: Ø 180 mm ext.

Option: turbo - Réf. 660168.



Existe en version **CONSTANCE 2**

Dimensions: H 103,3 x L 104 x P 69 cm.





BRÛLHAUT

Porte et vitre plates

Réf. 364105 - 14 kW
Classe énergétique : B

Rendement: 75,1 %.
 Dimensions: H 150 x L86 x P 51,5 cm.
 Visibilité porte plate: L 45,5 x H 55,5 cm.
 Poids: 215 kg.

Combustible: bûches jusqu'à 50 cm.

Régulation thermostatique.

Passage d'air en haut de la vitre.

Corps de chauffe: fonte.

Habillage: acier.

Peint anthracite avec décor acier émaillé.

Départ des fumées: arrière et dessus.

Distance du sol au-dessus de la buse de départ arrière:
 132,5 cm ou 137,5 cm .

Buse de départ: Ø 180 mm int., 200 mm ext.

Existe aussi en **PORTE ET VITRE GALBÉES - Réf. 364102**

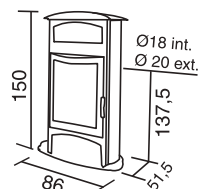
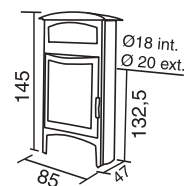
Options: Porte laitonée.

Socle fonte - **Réf. 965103.**

Porte verre four - **Réf. 965002**

pour utilisation en four à pizza.

Four: H 17 x L 49 x P 24 cm.



BRÛLHAUT

Porte et vitre galbées

Réf. 364102 - 14 kW

Classe énergétique : B

Rendement: 75,1 %.

Dimensions: H 129 x L86 x P 51,5 cm.

Visibilité porte galbée: L 48,5 x H 56,5 cm.

Visibilité porte plate: L 45,5 x H 55,5 cm.

Poids: 200 kg.

Combustible: bûches jusqu'à 50 cm.

Régulation thermostatique.

Passage d'air en haut de la vitre.

Corps de chauffe: fonte.

Habillage: acier.

Peint anthracite et côtés acier émaillé.

Départ des fumées: arrière ou dessus.

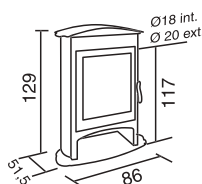
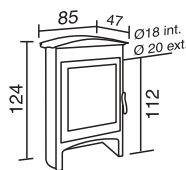
Distance du sol au-dessus de la buse de départ
 arrière: 112 cm ou 117 cm avec l'option socle fonte.

Buse de départ: Ø 180 mm int., 200 mm ext.

Existe en **PORTE ET VITRE PLATES - Réf. 364105.**

Options: Porte laitonée.

Socle fonte - **Réf. 965103.**





ROLLING 2

Réf. 369158 - 9 kW

Classe énergétique: A

Rendement: 77,3 %.

Dimensions: H 136 x L 72 x P 42 cm.

Poids: 175 kg.

Combustible: bûches jusqu'à 40 cm.

Corps de chauffe: fonte.

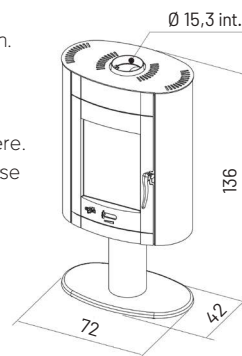
Habillage: acier peint et émaillé.

Départ des fumées: dessus et arrière.

Distance du sol au-dessus de la buse

de départ arrière: 128 cm.

Buse de départ: Ø 153 mm int.



VILLETEAU

Réf. 369130 - 9 kW - Sortie dessus

Réf. 369131 - 9 kW - Sortie arrière

Classe énergétique: A

Rendement: 77,3 %.

Dimensions: H 127,9 x L 71,1 x P 41,2 cm.

Combustible: bûches jusqu'à 40 cm.

Corps de chauffe: fonte.

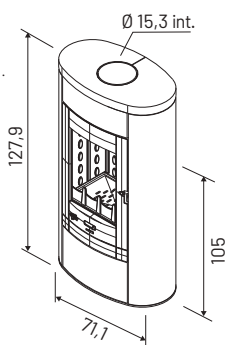
Habillage: pierre bleue
du Hainaut poncée.

Départ des fumées: dessus et arrière.

Distance du sol au-dessus de la buse

de départ arrière: 105 cm.

Buse de départ: Ø 153 mm int.



Pierre bleue du Hainaut poncée



LES PROTECTIONS MURALES

Faite de métal et d'isolant, la protection murale permet de réduire la distance de sécurité (donnée par le constructeur) par rapport aux matériaux combustibles adjacents.

Elle évite les désagréments de noircissement dus aux poussières, le jaunissement des peintures...

Le nettoyage s'effectue facilement avec un chiffon sec.



3 MOTIFS AU CHOIX.

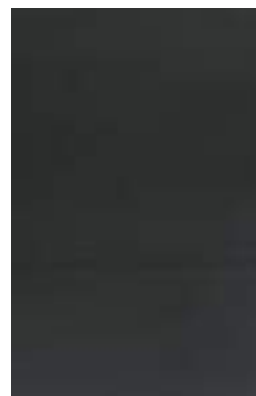
(hauteur ajustable entre 2400 à 2700 mm).



Lignes



Vagues



Uni

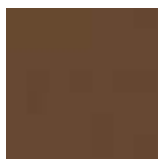


4 LARGEURS STANDARD, 9 COLORIS.

(hauteur ajustable entre 2400 à 2700 mm).



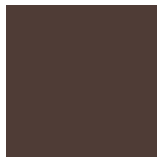
Beige



Bronze métallisé



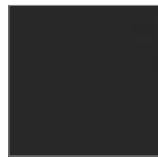
Rouge



Marron



Noir



Noir métal



Gris platine

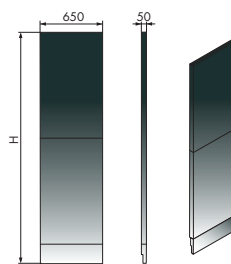


Gris alu

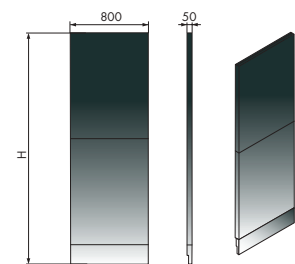


Blanc

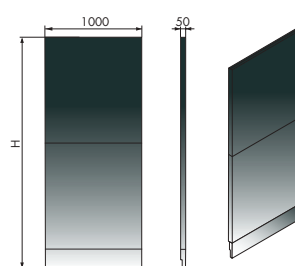
Réf. : 965217



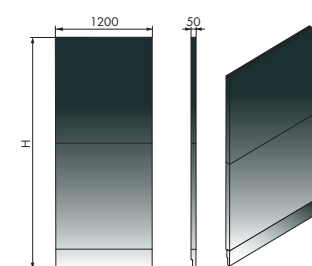
Réf. : 965218



Réf. : 965219



Réf. : 965220



LES PLAQUES DE SOL

EN VERRE

Ces plaques de sol en verre trempé incolore protégeront vos revêtements de sol en mettant en valeur votre poêle.

4 formes et 2 dimensions disponibles d'une épaisseur de 8 mm avec chanfrein.

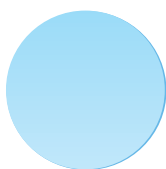


OVALE

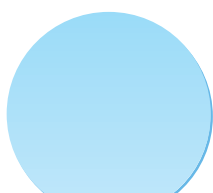


RECTANGULAIRE

Choisissez votre style, découvrez nos différentes formes en verre trempé incolore.



Ronde 70
Ø 70 cm



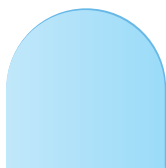
Ronde 90
Ø 90 cm



Ovale 70
70 x 50 cm



Ovale 90
90 x 70 cm



Demi ovale
65 x 70 cm
70 x 70 cm



Demi ovale
80 x 70 cm
90 x 70 cm



Rectangle
80 x 70 cm



Rectangle
90 x 70 cm
100 x 70 cm

EN ACIER

Ces plaques de sol en acier peint haute température protégeront votre sol en mettant en valeur votre poêle.

4 formes, 2 dimensions et 2 coloris disponibles (noir ou gris platine) d'une épaisseur de 2 mm.



**ACIER PEINT HAUTE TEMPÉRATURE NOIR
OU GRIS PLATINE**

Ep. 2 mm

COLORIS

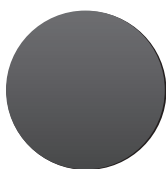


Noir

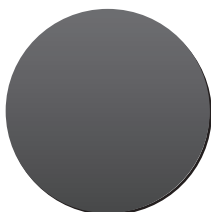


Gris Platine

Choisissez votre style, découvrez nos différentes formes en acier peint.



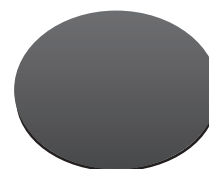
Ronde 70
Ø 70 cm



Ronde 90
Ø 90 cm



Ovale 70
70 x 50 cm



Ovale 90
90 x 70 cm



Demi ovale
65 x 70 cm
70 x 70 cm



Demi ovale
80 x 70 cm
90 x 70 cm



Rectangle
80 x 70 cm



Rectangle
90 x 70 cm
100 x 70 cm

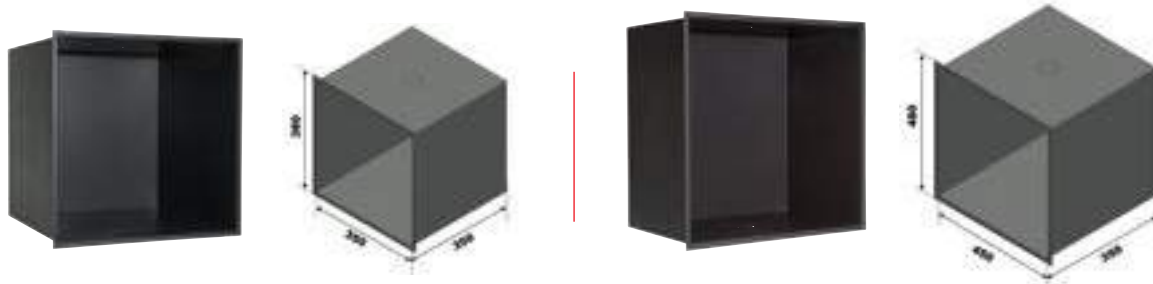
LES NICHES DÉCORATIVES

Godin vous propose une large gamme de niches, décoratives, pouvant s'intégrer dans un mur ou un coffrage.

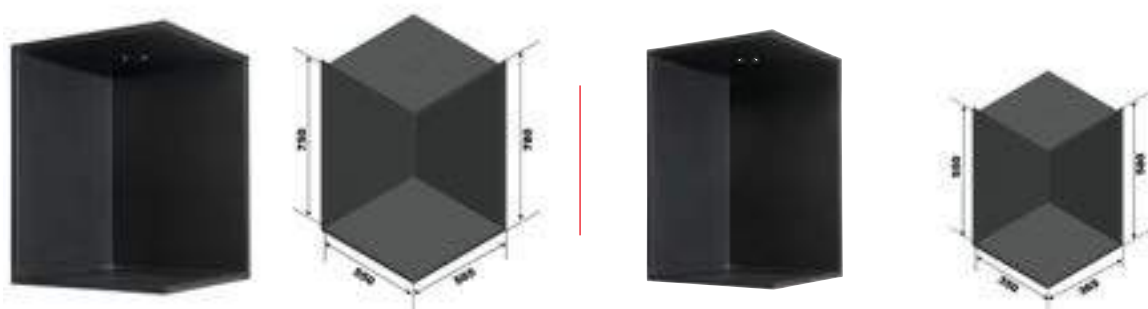
Ces éléments décoratifs et pratiques se déclineront dans différentes dimensions et couleurs.

N'hésitez pas à consulter votre revendeur, ces produits sont réalisables sur mesure pour s'adapter au mieux à vos goûts et à votre intérieur.

CARRÉES



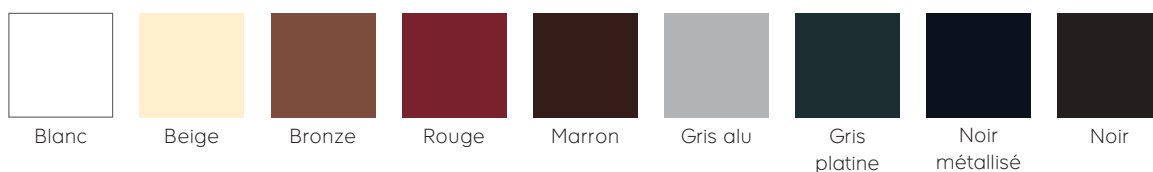
EN ANGLE



AVEC ÉTAGÈRES



COLORIS PEINTURE HAUTE TEMPÉRATURE DISPONIBLES POUR LES NICHES



LES MATÉRIAUX ET COLORIS

En plus du design, **les matériaux et les coloris** sont des éléments déterminants dans l'élaboration de votre projet.

En tant que leader du marché, nous mettons à votre disposition un large choix qui vous permettra de personnaliser votre poêle. Contemporain ou classique, choisissez les matériaux et les teintes qui vous ressemblent.

Chaque matériau présente des caractéristiques d'aspect, de toucher et de coloris différents. Découvrez nos palettes de coloris mais rien ne remplacera le choix sur la base d'un échantillon : venez donc découvrir notre "matériauthèque" chez votre distributeur.

LA PIERRE BLEUE DU HAINAUT

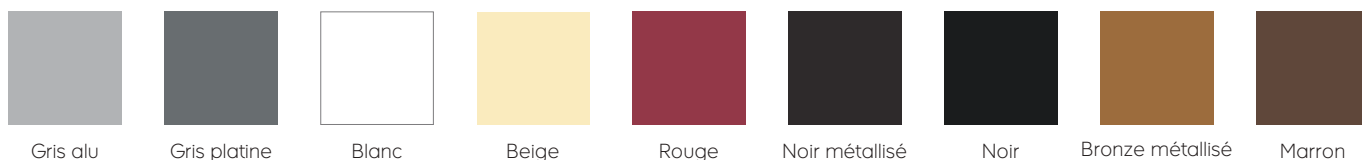


Finition poncée

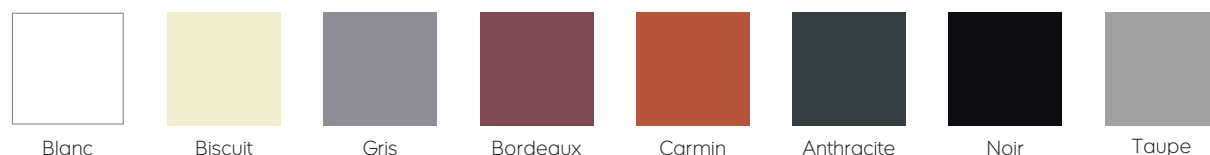
L'ACIER ÉMAILLÉ



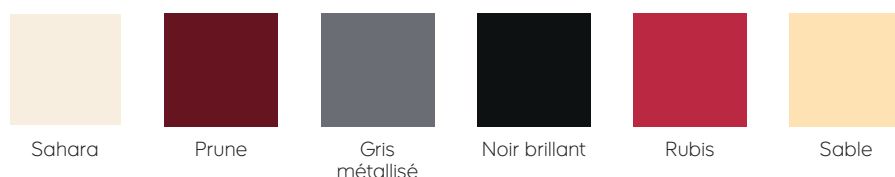
L'ACIER PEINT HAUTE TEMPÉRATURE



LA CÉRAMIQUE MATE OU BRILANTE



LA FONTE ÉMAILLÉE



Les coloris sont montrés à titre indicatif. En raison des techniques de reproduction et d'impression, la couleur des échantillons peut varier avec les produits et ne peut en aucun cas être source de réclamations. Rapprochez-vous de votre distributeur pour voir les coloris compatibles avec votre appareil.

Nous vous rappelons que vous devez faire effectuer votre installation en conformité avec la législation en vigueur. Les règles d'installation sont définies dans des documents officiels. De plus, tous nos poêles et inserts sont conformes aux normes en vigueur et sont livrés avec une notice détaillée. Ces documents peuvent être consultés dans tous les points de vente GODIN.

LA GARANTIE GODIN : 6 ANS

Le fabricant garantit ses appareils bois bûches pendant 6 ans. La garantie du fabricant s'exerce sous conditions du respect des normes d'installation et des notices techniques, dans le cadre d'une utilisation normale.

PAR UTILISATION NORMALE, LE FABRICANT ENTEND :

- Ne pas utiliser d'autres matériaux que le bois en combustible,
- Ne pas charger le foyer au maximum de sa capacité,
- Un feu progressif à l'allumage,
- Ne pas éteindre votre foyer avec de l'eau,
- Ne pas modifier ni l'appareil, ni l'installation.

3 POINTS ESSENTIELS ASSURERONT LA LONGÉVITÉ DE VOTRE POÊLE :

- Le respect impératif des règles de l'art, concernant les différentes isolations (sols, plafond, mur d'adossement),
- Le raccordement au conduit,
- Le respect des règles d'utilisation et d'entretien rappelées dans les notices.

De nombreux matériaux vous sont proposés tels que : pierres, éléments réfractaires, céramique et métal. Tous ont fait l'objet d'un contrôle rigoureux à la sortie de nos ateliers. Néanmoins, s'agissant de matériaux exclusivement naturels, ces derniers peuvent subir certaines variations d'aspect et de teintes, notamment la pierre, sujets à des variations chromatiques de veinage. Les particularités telles que trous de vers, nœuds, coquilles, géodes, strates, veines cristallines, points de rouille, flammes, ne peuvent être considérés comme motifs de refus, ni donner lieu à des réductions de prix.

Nos produits céramiques, sont parfois sujets au vieillissement ("tressailage"). Ils peuvent de ce fait présenter des modifications d'aspect dans le temps qui sont tout à fait normales et ne peuvent en aucun cas donner lieu à une réclamation de quelque ordre que ce soit.

De même, pour l'ensemble des produits de notre catalogue, nous ne pouvons garantir la similitude des couleurs par rapport au produit livré, ceci étant lié à l'impression des documents.

En fonction des températures très importantes que subissent certains éléments du poêle ou de l'insert, les phénomènes d'usure de certaines pièces sont tout à fait normaux.

La garantie contractuelle ne concerne que les produits du catalogue poêles BOIS GODIN.

Tous les appareils bénéficient d'une garantie de 6 ans dans les conditions de respect d'installation (suivant les réglementations en vigueur), d'utilisation et d'entretien.

LES PRODUITS N'UTILISANT PAS L'ÉNERGIE BOIS "BÛCHES" SONT GARANTIS 2 ANS.

Les pièces en contact avec les températures importantes telles que : plaque de fonte décorée, grille foyère, déflecteur, cendrier, chenets ... peuvent subir des déformations suite à des phénomènes d'usure.

Toutes ces pièces sont garanties 1 an en échange standard, ainsi que les :

- Éléments réfractaires et céramique,
- Pièces en mouvement telles qu'axe d'articulation de porte, manœuvre de clapet,
- Composants électriques et électroniques,
- Brûleurs gaz, enjoliveurs (ex. profilés laiton ou traitement de surface), voir également notices techniques consultables en magasin.

D'autres pièces peuvent faire l'objet d'une usure normale liée au type d'énergie de l'appareil. Pour plus de précisions, merci de vous reporter aux notices techniques consultables en magasin. Les poêles GODIN sont conçus spécialement pour que ces pièces puissent être remplacées dans le cadre de l'entretien de votre matériel.

Les vitres en vitrocéramique peuvent résister à des températures avoisinant les 750°C. Les éventuelles casses ne pouvant donc provenir que d'un choc mécanique lors de l'utilisation ou de sa manutention, elles ne pourront pas être échangées dans le cadre de la garantie.

De même, les joints sont exclus de la garantie car ils sont considérés comme pièces d'usure. Tous les poids et les dimensions sont sujets à variation en fonction du type de poêle retenu ou des impératifs techniques. De même, certaines photos présentent des poêles ou inserts qui ont été modifiés. Dans le souci constant d'améliorer ses fabrications, GODIN se réserve le droit de modifier sans préavis ses modèles. C'est pourquoi ce document n'est pas contractuel.

LES POÊLES À GRANULÉS

ARTEMIS	24 et 26-27
BRANTOME	20 à 23
CHANTELLE	36 à 39
CHRONOS	25 à 27
CONTY	30 à 33
EGUILLES	16-17 et 22-23
ESTRAY	28-29 et 32-33
INSERT PELLETS P49-3	42-43
INSERT PELLETS P64V-3	42-43
MONCEL	40-41
OPTIMUS	34-35 et 38-39
ORVAL	18-19 et 22-23

LES POÊLES À BOIS EXCLUSIFS

ANTUN	E27
ASTON	E19
BELANZAC	E31-E32
BEYNAC	E13 et E17
BOISSET	E21-E22
CAUCOURT	E14 et E18
CHAMAS	E3-E4 et E9
CHARME	E2 et E9
ECORCE	E37
ETIVAL	E33-E34
FARELLE	E23-E24
FRESNOY 2	E41-E42
JADE	E7-E8 et E10
LAMANON	E5-E6 et E10
MARLI 2	E39-E40
MAUZIELLE	E25-E26
MURIGNY	E37
PANTHERA	E28
PLOMEN	E38
QUOKKA	E29-E30
RIBERAC	E15-E16 et E18
THURIAL	E43-E44
VAUCELLES	E35-E36
VEZERE	E11-E12 et E17

LES POÊLES À BOIS

ARNEL	49
BAGATELLE	55
BAGUERA	55
BAGUERA DF	54-55
BEAUPRE	58
BRIMONT	57
BRULHAUT	70
CANADIEN	65
CARVIN	66
CASTRIES	53
CHAMONIX XXL	63
CHINON	64
CLAIRVOY	58
COGGIA	46-47
CONSTANCE	69
COURANCES	67
CUBE	68
ECLIPSE	60
ECO	62
ELIOT	61
EQUIRRE	60
FONTEVAL	68
GALEY mural	56
GALEY sur pied	56
GAUCHIN	52
GRAND BOIS à clapet	65
GRAND CHINON	64
GRAND CHINON ETUVE	64
MARCANCE	69
PETIT CARVIN	66
ROLLING 2	71
ROSNAY	48
SECLIN	68
TAMARIS	53
TERRASSON	50
THENON	51
TOBIAS	58-59
VILLETEAU	71



10/2022 - SAS RMPRINT - Prises de vues réalisées par : Quais de l'Image, Th. Duez, Studio Amonic/G. Galoyer, Interior Vista, 3D Render, Sophie Carles, © 2018 Didier Fauthoux Scripto Reims, Adrénaline et X. Tous droits de reproduction réservés.

La société CHEMINEES PHILIPPE se réserve le droit d'apporter à tout moment les modifications qu'elle jugera utiles sur l'ensemble des appareils présentés, dans un souci constant d'amélioration. Consultez votre distributeur avant tout achat. Document, visuels et coloris non contractuels.



GODIN
EXCLUSIF

www.chemineesgodin.com